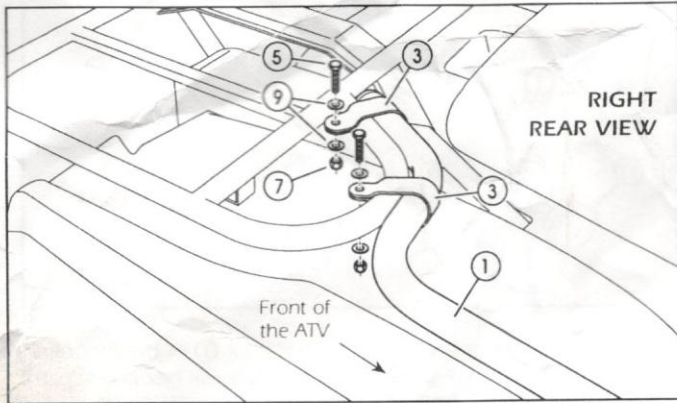


MOUNTING INSTRUCTIONS

FENDER PROTECTOR
Yamaha Grizzly 700

KimpeX # 573794

- 5) Fasten the upper end of the right protector ① onto the existing rear rack using the (2) universal brackets ③, the (2) M8-1.25 X 25 mm hex bolts ⑤, the (4) M8 flat washers ⑨, and the (2) M8-1.25 self-locking nuts ⑦.
Secure all bolts and nuts.



- 6) Repeat steps 1 to 5 for the opposite side.

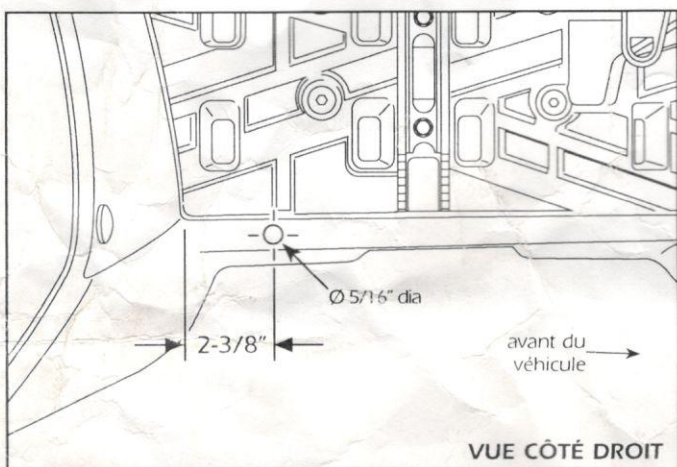
INSTRUCTIONS D'ASSEMBLAGE

PROTECTEUR D'AILES
Yamaha Grizzly 700

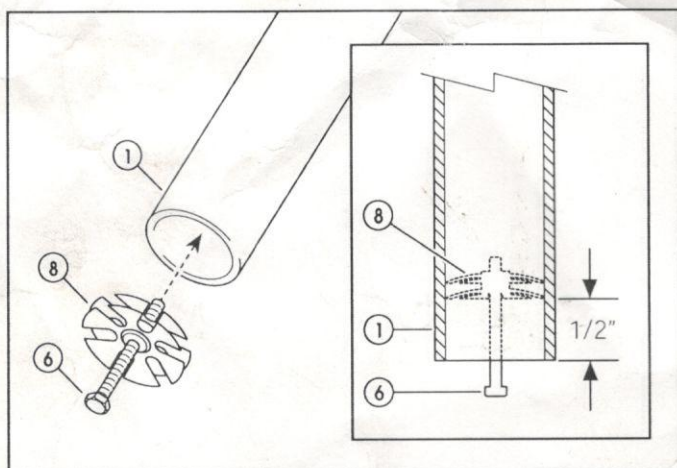
KimpeX # 573794

Réf.	Description	Qté	N° d'article
①	Protecteur droit	1	2810389-1000
②	Protecteur gauche	1	2810389-2000
③	Attache de fixation universelle	4	706101-5000-418
④	Support de fixation	2	
⑤	Boulon hex. M8-1.25 X 25 mm	4	
⑥	Boulon hex. M8-1.25 X 70 mm	2	
⑦	Écrou autobloquant M8-1.25	4	
⑧	Écrou pour tube rond M8-1.25	2	
⑨	Rondelle plate M8	8	
⑩	Capuchon de plastique (non troué)	2	
⑪	Capuchon de plastique (troué)	2	

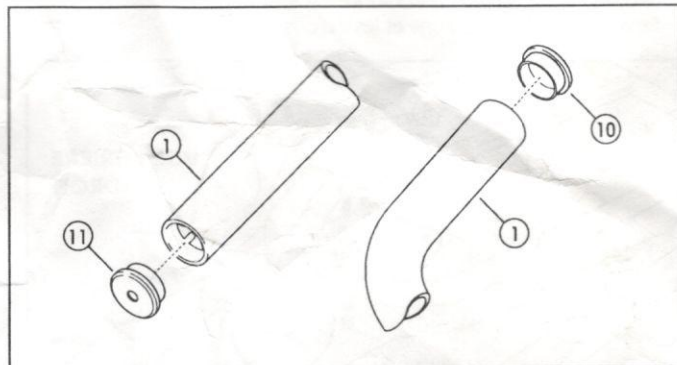
1) À l'aide d'un foret 5/16" diam., percer un trou de montage sur le repose-pieds droit d'origine tel qu'illustré.



2) Visser un boulon hex. M8-1.25 x 70 mm (⑥) dans l'écrou pour tube rond M8-1.25 (⑧) (visser les premiers filets seulement). À l'aide d'un maillet de caoutchouc, enfoncer l'écrou pour tube (⑧) dans l'extrémité inférieure du protecteur droit (①) jusqu'à une profondeur approximative de 1/2".



3) Retirer le boulon (⑥) et insérer un capuchon de plastique (troué) (⑪) à l'extrémité inférieure du protecteur droit (①) et un capuchon de plastique (non troué) (⑩) à l'extrémité supérieure.



4) Fixer l'extrémité inférieure du protecteur droit (①) au trou de montage percé à l'étape 1 à l'aide d'un boulon hex. M8-1.25 x 70 mm (⑥) et d'un support de fixation (④) (visser les premiers filets seulement).

IMPORTANT : Assurez-vous que le support de fixation (④) soit appuyé sur au moins deux arêtes sous le repose-pieds afin d'assurer un bon serrage (utiliser le trou de montage approprié du support de fixation (④) pour obtenir deux surfaces d'appui).

