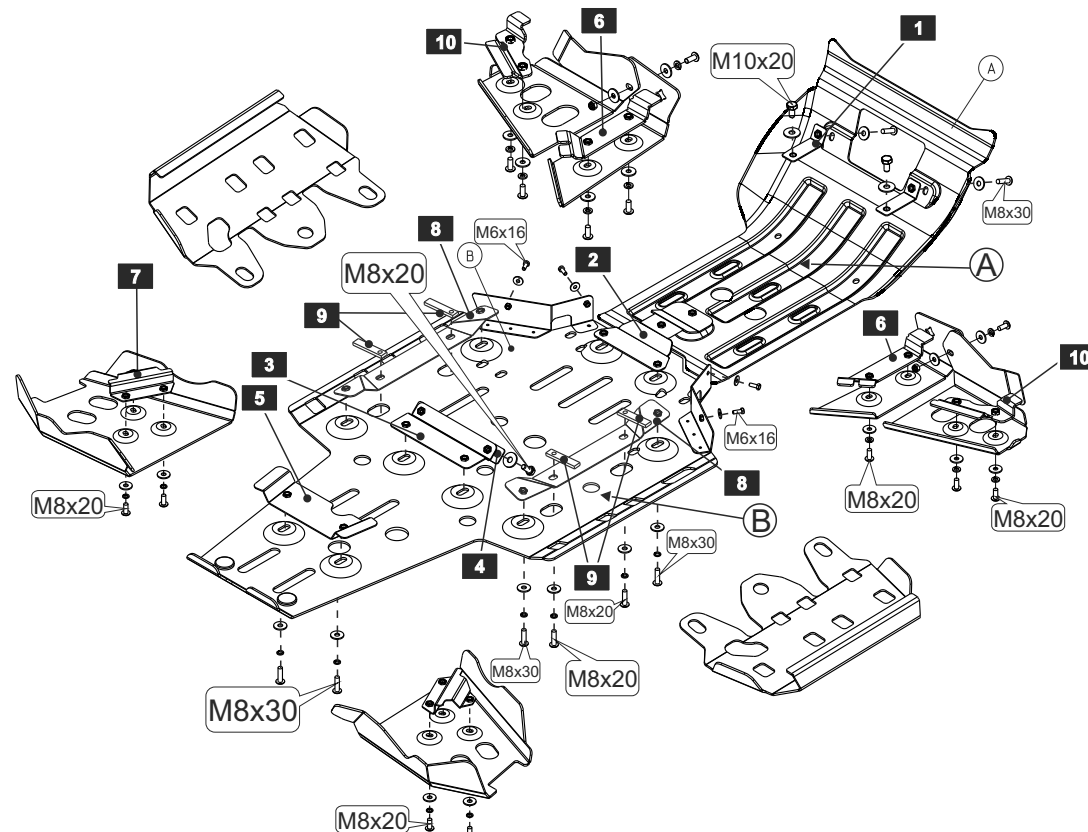
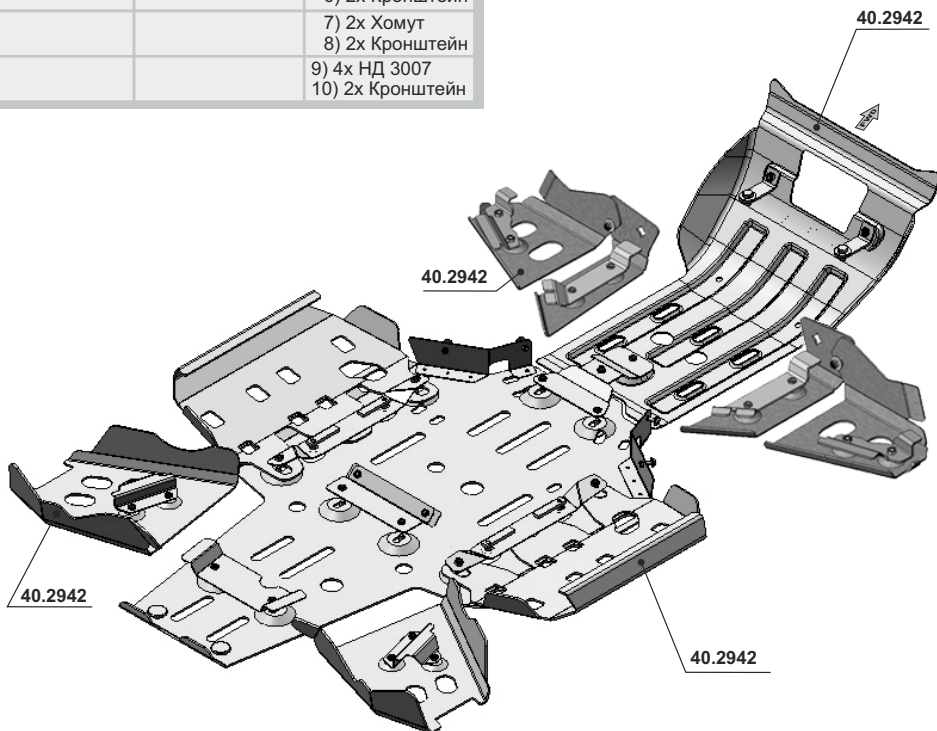
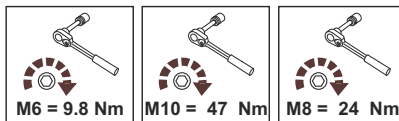


ATV YAMAHA Grizzly 550/700

Material: Aluminium

Основные комплектующие на защиты

Наименование	Защита	Комплектация
Комплект	40.2942	4x Болт M6x16 3x Болт M8x20
		13x Болт M8x30 2x Болт M10x20
		20x Винт M8x20 2x Гайка M8
		38x Шайба 8 20x Шайба 8Г
		4x Шайба 6 2x Шайба 10
		1) 2x Кронштейн 2) 1x Хомут
		3) 1x Планка 4) 1x Кронштейн
		5) 1x Закладная 6) 2x Кронштейн
		7) 2x Хомут 8) 2x Кронштейн
		9) 4x НД 3007 10) 2x Кронштейн



YAMAHA GRIZZLY 700 2014г установка комплекта

1. Снять штатную пластиковую защиту.
2. Поместить закладные «9» внутрь кронштейнов подрамника порогов квадроцикла.
3. Установить на подрамник порогов кронштейны «8» в том положении, которое показано на схеме. Крепёж кронштейнов при этом не обтягивать.
4. Одеть защиту порогов на квадроцикл таким образом, чтобы средний выступ защиты порогов оказался сверху установленного кронштейна.
5. Закрепить кронштейны «1» на штатных местах.
6. Хомут «2» установить на поперечную балку подрамника.
7. Кронштейн «4» установить на балку подрамника, используя планку «3», обтянуть крепёж кронштейнов.
8. Закладную «5» Поместить в подходящее место рамы квадроцикла так, как это показано на схеме.
9. Часть «B» закрепить на созданных крепёжных точках, подтягивая при этом только центральные винты (в этом случае хомут «2» сохраняет горизонтальное положение).
10. С помощью подходящего инструмента отцентровать резьбовые отверстия кронштейнов «8» относительно соответствующих крепёжных пазов части «B» и закрутить винты M8x30 с указанными на схеме шайбами (при этом защита днища стягивается с защитой порогов).
11. Установить часть «A», отцентровать защиту днища, обтянуть крепёж.
12. Собрать защиту левого и правого передних рычагов, каждая из которых состоит из двух частей, используя винт с гайкой и две шайбы в том положении, которое показано на схеме, стараясь добиться отсутствия зазора между частями.
13. Установить защиту передних рычагов, используя закладные, показанные на схеме.
14. Установить защиту задних рычагов, используя хомуты «7» и винты с шайбами, показанные на схеме.
15. Отцентровать защиту рычагов, обтянуть крепёж.