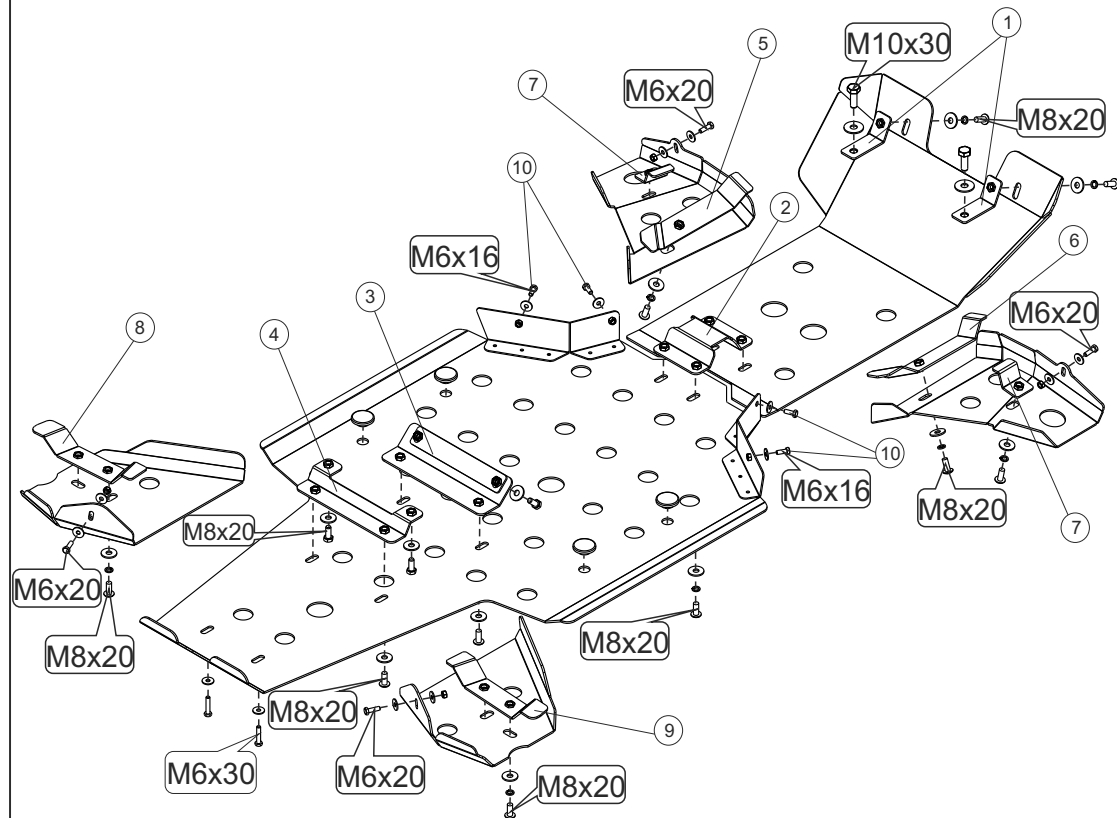
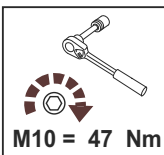
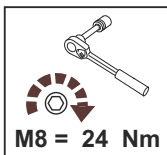
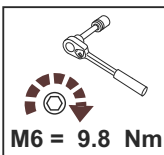


ATV Grizzli 700/550

Material: Aluminium

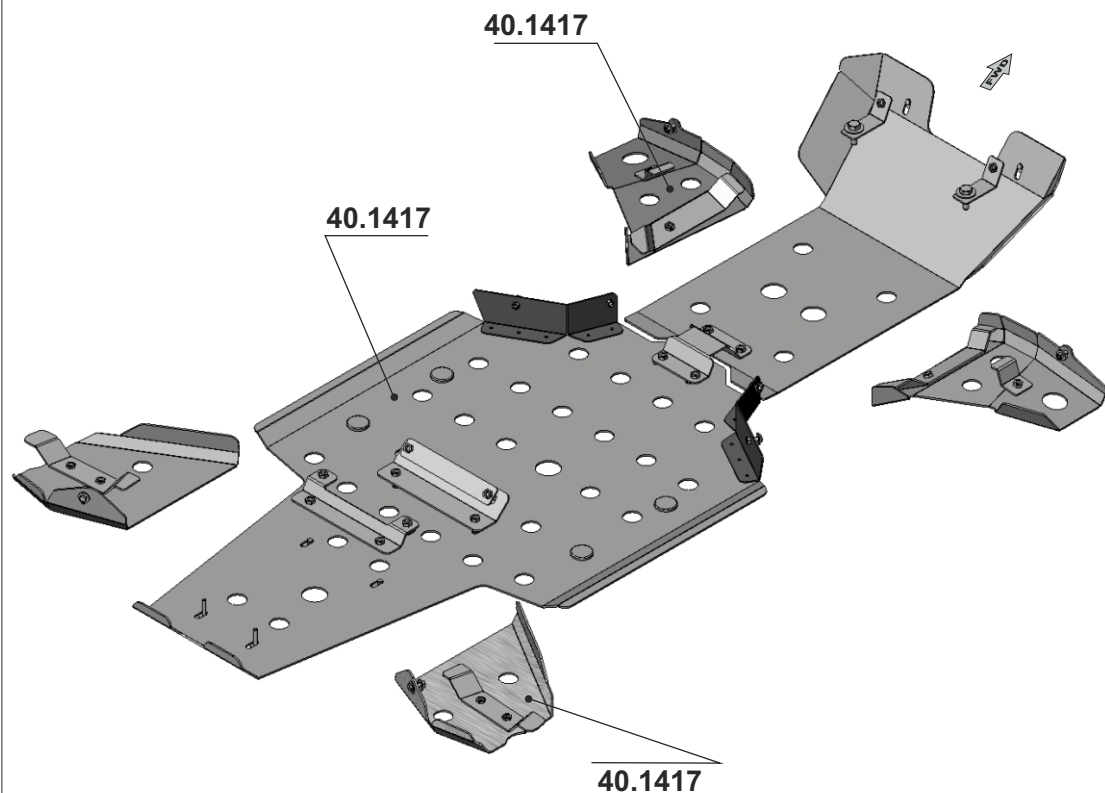
Основные комплектующие защиты

Наименование	Защита	Комплектация
Осн. часть	40.1417	4 x Болт M6x16 4 x Винт M6x20
		2 x Болт M6x30 4 x Болт M8x20
		2 x Болт M10x30 14 x Шайба 6
		18 x Винт M8x20 4 x Амортизаторы
		22 x Шайба 8 18 x Шайба 8Г
		2 x Шайба 10 4 x Гайка M6



Yamaha Grizzli 700. Установка комплекта

1. Снять с квадроцикла штатную пластиковую защиту.
2. Установить на раму квадроцикла кронштейны и закладные поз. 1,2,3,4 в том положении, которое показано на схеме (кронштейны поз.1 устанавливаются под штатные приварные опоры, на которые ставится площадка для лебёдки, закладная поз.2 и кронштейны поз.3,4 устанавливаются на поперечные профильные рёбра рамы квадроцикла).
3. На созданные и штатные крепёжные точки повесить сначала заднюю, затем переднюю части защиты днища (винты при этом не затягивать).
4. Отцентровать защиту днища, затянуть крепёж.
5. Закрепить нижние края штатных пластиковых пыльников на защите, используя винты M6 (поз.10)
6. Защиту передних и задних рычагов установить в том положении, которое показано на схеме, используя закладные поз. 5,6,8,9 (закладные попарно зеркально-симметричны), прижимы поз.7 и штатные крепёжные точки.
7. Отцентровать элементы защиты рычагов, затянуть крепёж.



STORM

190020 г.СПб наб. Обводного канала д. 150 тел: (812) 495-95-49, 335-05-25

STORM

190020 г.СПб наб. Обводного канала д. 150 тел: (812) 495-95-49, 335-05-25