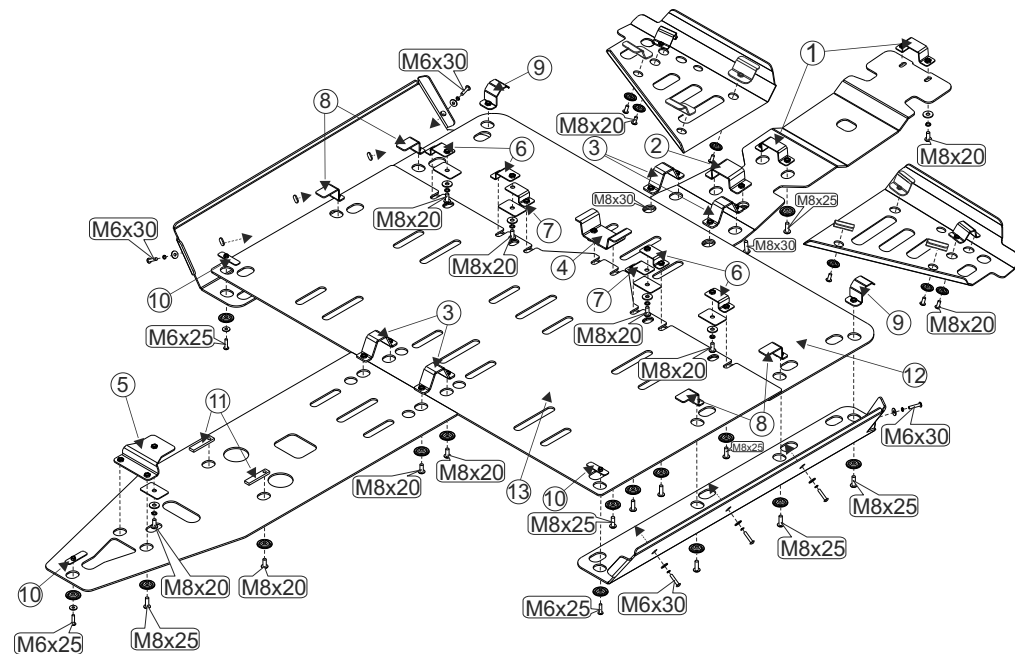
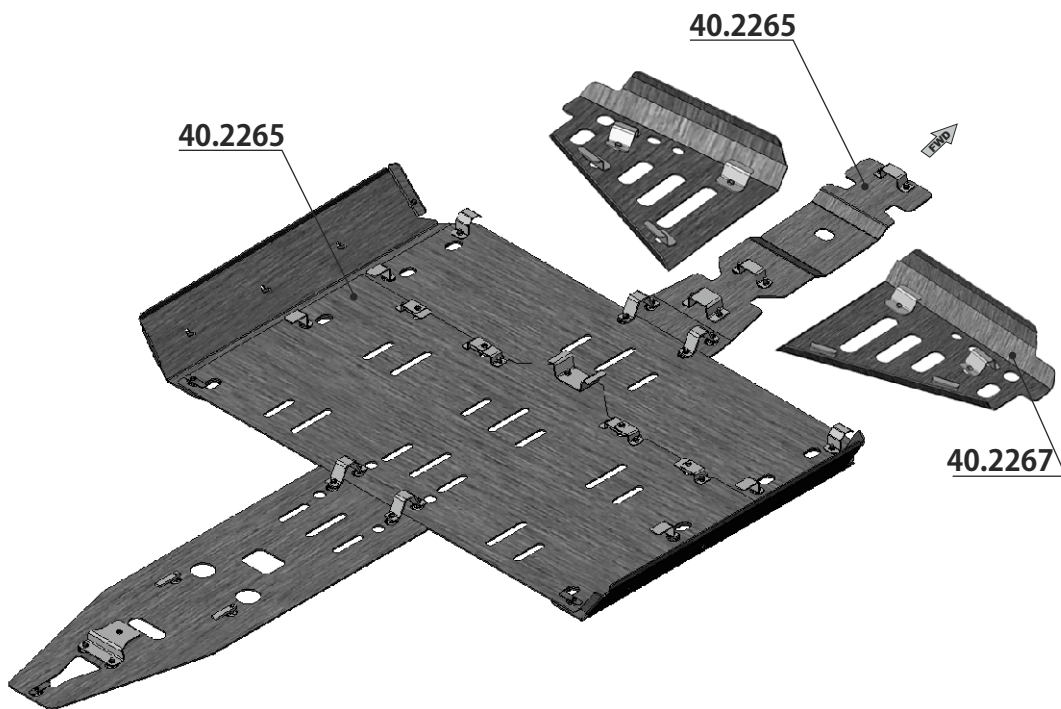
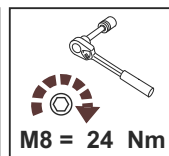
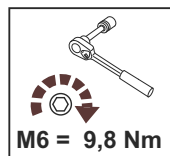


Arctic Cat WildCat 1000

Material: Aluminium

Основные комплектующие на защиты

Наименование	Защита	Комплектация
Осн. часть	40.2265	3 x Винт M6x25 8 x Винт M6x30 13 x Винт M8x20 18 x Винт M8x25
		6 x Винт M8x30 33 x НД 28000
		11 x Шайба 6 8 x Шайба 6Г
		7 x Шайба 8 7 x Шайба 8Г
Рычаги	40.2267	10 x НД 28000 10 x Винт M8x20



Arctic Cat WildCat 1000. Установка комплекта.

1. Снять с квадроцикла штатную пластиковую защиту.
2. Установить в подходящих местах рамы квадроцикла хомуты поз.1,2,3 и закладную поз.4
3. На поперечных и продольных рёбрах рамы квадроцикла установить кронштейны поз.5,6,7 в том положении, которое показано на схеме, используя соответствующие крепёжные детали. Винты, которые фиксируют кронштейны поз.6,7 не затягивать. Положение кронштейнов корректируется при установке защиты. Винты обтягиваются после установки защиты через специальные окна.
4. Вставить в зазор между поперечными рёбрами рамы квадроцикла и пластиком кузова крюки поз.8 в том положении, которое показано на схеме.
5. Поместить крюки поз.9 в местах изгибов труб рамы квадроцикла. В одном из крайних положений крюки можно зафиксировать на трубе. При установке защиты днища положение крюков корректируется через окна в защите.
6. Поместить закладные поз.10 над приварными элементами рамы квадроцикла в том положении, которое показано на схеме. Отверстия, над которыми устанавливаются закладные, находятся рядом со штатными резьбовыми отверстиями крепления пластиковой защиты (резьба в этих отверстиях не метрическая).
7. Установить закладные поз.11 над отверстиями в защитном приварном элементе рамы квадроцикла.
8. На созданные и штатные крепёжные точки установить защиту днища. Начинать установку следует с установки элемента поз.12. При установке задняя кромка элемента вывешивается с зазором относительно рамы квадроцикла. В зазор вставляется элемент поз.13, после чего крепёжные винты закручиваются до конца. Остальные элементы защиты днища последовательно установить в том положении, которое показано на схеме с использованием соответствующих крепёжных деталей. Отцентровать защиту днища.
9. Обтянуть крепёж защиты днища, обтянуть крепёж кронштейнов поз. 6,7 через окна в защите.
10. Установить защиту передних рычагов, используя крепёжные детали, показанные на схеме. При установке защиты передних рычагов оставить зазор в несколько миллиметров между защитой рычагов и защитой днища. Обтянуть крепёж.

STORM

190020 г.СПб наб. Обводного канала д. 150 тел: (812) 495-95-49, 335-05-25

STORM

190020 г.СПб наб. Обводного канала д. 150 тел: (812) 495-95-49, 335-05-25