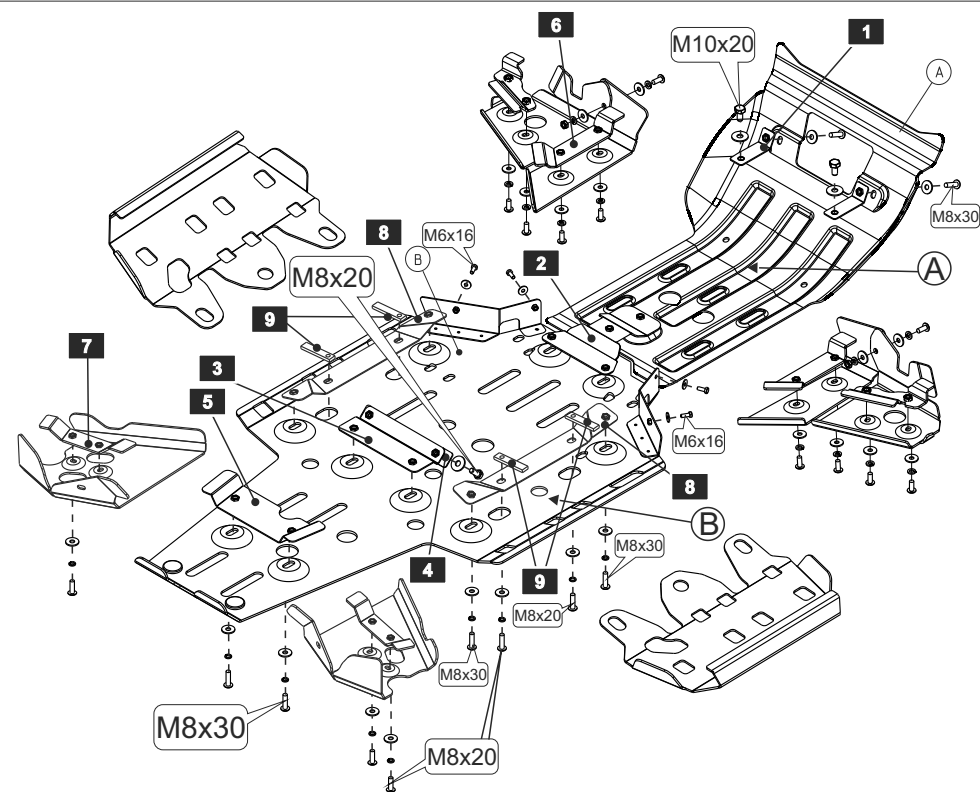
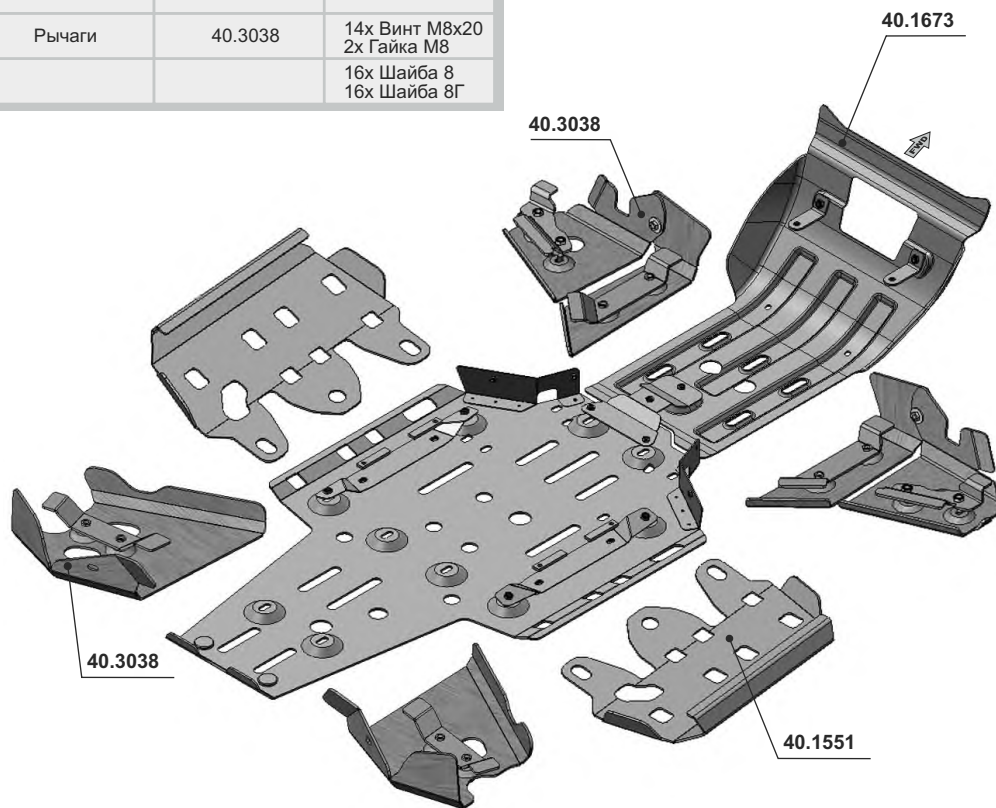
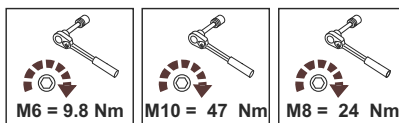


ATV YAMAHA Grizzly 550/700

Material: Aluminium

Основные комплектующие на защиты

Наименование	Защита	Комплектация		
Основная часть	40.1673	4x Болт M6x16 3x Болт M8x20		
		13x Болт M8x30 2x Болт M10x20		
		4x Шайба 6		
		4x Винт M8x20 2x Шайба 10		
Пороги	40.1551	20x Шайба 8 4x Шайба 8Г		
		Рычаги	40.3038	14x Винт M8x20 2x Гайка M8 16x Шайба 8 16x Шайба 8Г



ATV YAMAHA GRIZZLY 550/700 установка комплекта

1. Снять штатную пластиковую защиту.
2. Поместить закладные «9» внутрь кронштейнов подрамника порогов квадроцикла.
3. Установить на подрамник порогов кронштейны «8» в том положении, которое показано на схеме. Крепёж кронштейнов при этом не обтягивать.
4. Одеть защиту порогов на квадроцикл таким образом, чтобы средний выступ защиты порогов оказался сверху установленного кронштейна.
5. Закрепить кронштейны «1» на штатных местах.
6. Хомут «2» установить на поперечную балку подрамника.
7. Кронштейн «4» установить на балку подрамника, используя планку «3», обтянуть крепёж кронштейнов.
8. Закладную «5» Поместить в подходящее место рамы квадроцикла так, как это показано на схеме.
9. Часть «B» закрепить на созданных крепёжных точках, подтягивая при этом только центральные винты (в этом случае хомут «2» сохраняет горизонтальное положение).
10. С помощью подходящего инструмента отцентровать резьбовые отверстия кронштейнов «8» относительно соответствующих крепёжных пазов части «B» и закрутить винты M8 X 30 с указанными на схеме шайбами (при этом защита днища стягивается с защитой порогов).
11. Установить часть «A», отцентровать защиту днища, обтянуть крепёж.
12. Собрать защиту левого и правого передних рычагов, каждая из которых состоит из двух частей, используя винт с гайкой и две шайбы в том положении, которое показано на схеме, стараясь добиться отсутствия зазора между частями.
13. Установить защиту передних рычагов, используя закладные, показанные на схеме.
14. Установить защиту задних рычагов, используя закладные, показанные на схеме и штатное крепёжное место.
15. Отцентровать защиту рычагов, обтянуть крепёж.