

### Функциональные возможности

- Компактный и легкий фонарь на 4000 люмен
- Использует 4 светодиода Cree XM-L2 U3
- Использует четыре батареи 18650 с максимальным сроком эксплуатации до 560 часов
- Технология продвинутого регулирования температуры (ATR)
- Уникальная технология двухступенчатого бокового переключателя позволяет выбирать между большим количеством режимов и функций (китайский патент ZL201120062948.1)
- Встроенный в боковой переключатель индикатор мощности показывает оставшийся заряд батареи (китайский патент ZL201220057767.4)
- Индикатор мощности показывает оставшийся заряд батареи с точностью до 0,1 В
- Функция памяти выбранного режима яркости
- Простой доступ к ультра слабому или турбо режиму мощности
- Утолщенное ультрапрозрачное минеральное стекло с антиотражающим покрытием
- Встроенная технология «Точной цифровой оптики» демонстрирует выдающиеся показатели отражателя
- Стальное упорное кольцо предохраняет внутренние компоненты от повреждений
- Изготовлен из алюминиевого сплава, применяемого в аэрокосмической отрасли
- Военная степень NAIII с высоким анодированным покрытием
- Водонепроницаемость в соответствии с классом защиты IPX-8 (до двух метров под водой)
- Возможность установки вертикально

### Аксессуары

Высококачественный чехол, шнурок, запасное кольцо

### Размеры

Длина: 4.74" (117 мм)  
Диаметр головной части: 1.97" (50 мм)  
Диаметр корпуса: (50 мм)  
Масса: 9.39 унций (266 г) (без батарей)

### Применяемые батареи

	ТИП	Номинальное напряжение	Совместимость
18650 Перезаряжаемая литиево-ионная батарея	18650	3,7 В	Да (Рекомендуется)
Основная литиевая батарея	CR123	3 В	Нет
Перезаряжаемая литиево-ионная батарея	RCR123	3,7 В	Нет

**Предупреждение:** Не используйте TM06S с батареями RCR123 или CR123, в противном случае это может привести к повреждению фонаря.

### Производительность и время работы

Стандарт FL1	Турбо	Высокая	Средняя	Низкая	Ультранизкая
	<b>4000</b> ЛЮМЕН	<b>1500</b> ЛЮМЕН	<b>480</b> ЛЮМЕН	<b>160</b> ЛЮМЕН	<b>3</b> ЛЮМЕНА
	<b>1 час</b>	<b>4 часа</b>	<b>11 часов 15 минут</b>	<b>32 часа</b>	<b>560 часов</b>
	<b>359 метров (Дистанция светового луча)</b>				
	<b>32 300 кд (Максимальная сила света луча)</b>				
	<b>1.5 метра (Ударопрочность)</b>				
	<b>IPX-8,2 метра (Водонепроницаемость и допустимое погружение под воду)</b>				

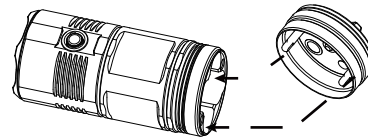
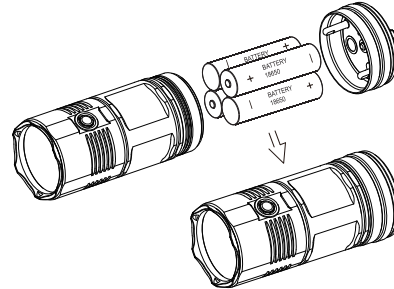
#### ПРИМЕЧАНИЕ:

указанные параметры были измерены в соответствии с международными стандартами испытания фонарей ANSI/NEMA FL1, с использованием четырех батарей Nitecore 18650 (3,7 В, 3400 мА/ч) в лабораторных условиях. Параметры могут незначительно отличаться при практическом применении вследствие различия типов батарей, индивидуальных условий использования, а также условий окружающей среды.

### Инструкция по эксплуатации

#### Установка батарей

1. Установите батареи положительными и отрицательными концами согласно диаграмме внутри.
2. Поместите заднюю крышку с двумя металлическими штифтами в соответствии с отверстиями внутри фонаря и поверните крышку по часовой стрелке.



#### Примечание:

После установки батарей индикатор мощности будет мигать, указывая на степень заряда батареи. См. более подробную информацию в разделе «Советы по зарядке» настоящей инструкции.

#### Предупреждение:

1. Не используйте батареи разных типов/брендов совместно.
2. При переноске TM06S в рюкзаке или длительном неиспользовании Nitecore рекомендует вынуть батареи и отключить питание полностью, чтоб избежать протечки батареи или случайного включения

### Включение/выключение

Для включения: нажмите боковой переключатель до щелчка.

Для выключения: нажмите боковой переключатель до щелчка еще раз для отключения света и включения режима паузы.

Режим паузы: нажмите боковой переключатель наполовину в режиме паузы, чтобы активировать индикатор мощности, который будет мигать каждые три секунды, чтобы фонарь можно было обнаружить в темноте. Для выключения индикатора мощности нажмите переключатель до половины еще раз. Фонарь может функционировать в подобном режиме до 40 дней при включенном индикаторе и до 138 дней при выключенном индикаторе.

### Уровни яркости

При включенном свете нажмите кнопку переключения режимов яркости, чтобы выбрать подходящий режим – ультранизкий, низкий, средний, высокий, турбо. Данный режим имеет функцию памяти, и при повторном включении использует последний из выбранных режимов.

### Прямой доступ к режимам Ультранизкий/Турбо

При выключенном свете нажмите выключатель и удерживайте более 1 секунды, чтобы активировать ультранизкий режим (3 люмена).

При выключенном свете нажмите кнопку переключения режимов и держите более секунды, чтобы активировать режим турбо (4000 люмен).

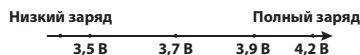
### Специальные режимы

#### (Стробоскоп/поисковый маячок/SOS)

При включенном свете нажмите и удерживайте кнопку переключения режимов, чтобы активировать режим стробоскопа. Для переключения между режимами поисковый маячок/SOS/стробоскоп снова нажмите и удерживайте кнопку переключения режимов более 1 секунды. Чтобы выйти из режима, выключите свет.

### Советы по зарядке

1. После установки батареи или при нажатии на кнопку переключения режимов при выключенном свете, встроенный в кнопку синий индикатор начнет мигать, показывая оставшийся заряд батареи. Индикатор мигнет трижды, если заряд батареи более 50%, два раза, если заряд менее 50%, и один раз, если батарея близка к разрядке.
2. Каждый раз при установке батарей, индикатор мощности будет мигать в разных режимах, указывая на напряжение батареи (с точностью до  $\pm 0.1$  В). К примеру, если напряжение батареи составляет 4,2 В, индикатор будет мигать 4 раза, затем секундная пауза и еще два раза. Разные уровни напряжения отражают разные уровни мощности батарей:



### Технология ATR

Технология усовершенствованного регулирования температуры (ATR) позволяет TM06S регулировать мощность потока в зависимости от внутренней температуры. Эта функция предохраняет фонарь от перегрева и увеличивает срок службы.

### Замена/Зарядка батарей

Батарею следует заменить или зарядить, если индикатор мигает часто, световой луч фонаря тускнеет, или если фонарь не включается.

### Техническое обслуживание

Каждые 6 месяцев рекомендуется протирать резьбу чистой тканью и наносить тонкий слой смазки на основе силикона.

### Гарантийное обслуживание

Вся продукция NITECORE имеет гарантию качества.

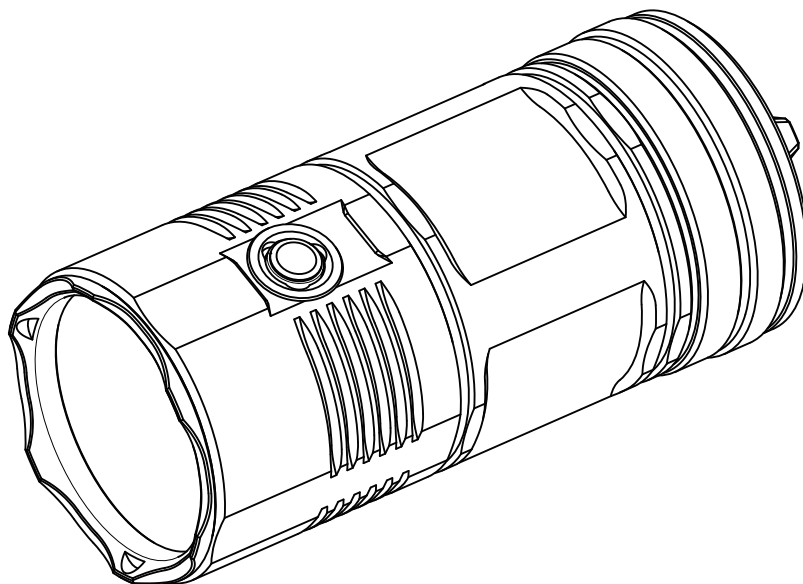
За гарантийное обслуживание продукции отвечают наши официальные дилеры и дистрибьюторы. Любая нефункционирующая/имеющая дефекты продукция может быть бесплатно отремонтирована в течение 60 месяцев (5 лет) после даты приобретения. По истечении 60 месяцев (5 лет) вступает в силу ограниченная гарантия, покрывающая стоимость работ и технического обслуживания, без учета стоимости запасных частей и дополнительных принадлежностей. Гарантия аннулируется в следующих случаях:

1. Изделие повреждено в результате ремонта, производимого неуполномоченными лицами.
2. Изделие повреждено в результате неправильного использования.
3. Изделие повреждено в результате вытекания электролита из батарей.

Для получения детальной информации о гарантийном обслуживании продукции NITECORE обратитесь к местному дистрибьютору, либо вышлите e-mail по адресу [service@nitecore.com](mailto:service@nitecore.com).

※Все изображения, информация и заявления, содержащиеся в настоящем руководстве, могут быть использованы только в справочных целях. При расхождении информации, приведенной в настоящем руководстве, с информацией на сайте [www.nitecore.com](http://www.nitecore.com), информация с официального веб-сайта имеет преимущественную силу. Sysmax Industry Co., Ltd. оставляет за собой право толкования и изменения содержания настоящего документа в любой момент без предварительного уведомления.

 Подпишитесь на нашу группу в facebook для получения дополнительной информации: NITECORE Flashlights



**SYSMAX Ind.**

SYSMAX Industry Co., Ltd.  
ТЕЛЕФОН: +86-20-83862000  
ФАКС: +86-20-83882723  
Эл. почта: [info@nitecore.com](mailto:info@nitecore.com)  
Веб-сайт: [www.nitecore.com](http://www.nitecore.com)

Адрес: 510600, Китай, Гуанчжоу,  
Ист Донгфенг Роуд, 850,  
Glorious Tower, каб.1401-03

Наши контакты.  
Москва, Пятницкое шоссе д18  
ТК Митинский Радиорынок, (павильоны  
33/583)

Веб.сайт: [www.nitecore.com.ru](http://www.nitecore.com.ru)  
Эл.почта: [info@nitecore.com.ru](mailto:info@nitecore.com.ru)

Тел.роз: 8(495)660-17-98  
Ищите нашу группу в facebook:  
Nitecore Россия

@NITECORERUSSIA



20160414