

Руководство пользователя

Характеристики

- Специально разработанный фонарь для операций по обеспечению правопорядка, охоты, а также для использования в тактических целях.
- Первые в мире фонари с технологией третьего поколения «SSR» (интеллектуальное селекторное кольцо)
- Постепенная и быстрая установка уровня яркости и функций фонаря с помощью вращения интеллектуального селекторного кольца
- Оснащен новейшими светодиодами CREE XM-L (XM-L2 T6) с максимальной мощностью до 960 люмен
- Технология второго поколения «Crystal Coating Technology» (технология кристалльного покрытия) вместе с технологией «Precision Digital Optics Technology» (прецизионная цифровая оптическая технология) позволяет достичь максимальной производительности отражателя
- Интенсивность светового потока 23256cd, максимальная дальность луча до 308 метров (ANSI FL1)
- Высокоэффективная схемная плата обеспечивает до 200 часов работы при самой низкой производительности
- Оснащен уникальными разноцветными (красными, зелеными и синими) тактическими/сигнальными огнями
- Плавная регулировка яркости от 0 до 960 люмен
- Шесть быстро переключаемых уровней яркости и режимов
- Многофункциональный индикатор питания отображает низкий уровень заряда аккумулятора
- Запатентованный пружинный механизм с защитой от обратной полярности
- Двухсторонняя стальная клипса с титановым покрытием
- Стопорное кольцо из нержавеющей стали защищает основные компоненты от повреждений
- Закаленное минеральное стекло с антибликовым покрытием
- Выточен из цельного куска аэрокосмического алюминиевого сплава
- Прочное армейское анодированное покрытие HAIII
- Водонепроницаемость стандарта IPX-8 (погружение до 2-х метров)
- Ударопрочность: падение с высоты 1,5 метра
- Специальный разъем для установки в любой стандартный штатив

Габаритные размеры

Длина корпуса: 158 мм
 Главная часть: 40 мм
 Диаметр корпуса: 25,4 мм
 Вес: 173 г (без элементов питания)

Аксессуары

Качественный чехол, съемная клипса, тактическое кольцо, ремешок на запястье, запасная кнопка на торце, запасные уплотнительные кольца

Альтернативы элементов питания

	РАЗМЕР	Номинальное напряжение	Совместимость
Первичная литиевая батарея	CR123	3В	Да (Рекомендуется)
Аккумуляторная литий-ионная батарея 18650	18650	3,7В	Да (Рекомендуется)
Аккумуляторная литий-ионная батарея	RCR123	3,7В	Да

Мощность и время работы

Стандарт FL 1	ТУРБО	ОЧЕНЬ НИЗКИЙ
	960* люмен	0.1* люмен
	1ч45мин	200ч
	1ч15мин	120ч
	308м (Дальность луча)	
	23256cd (Интенсивность светового потока)	
	1.5м (Ударопрочность)	
	IPX-8, 2м (Водонепроницаемость и погружение)	

ПРИМЕЧАНИЕ

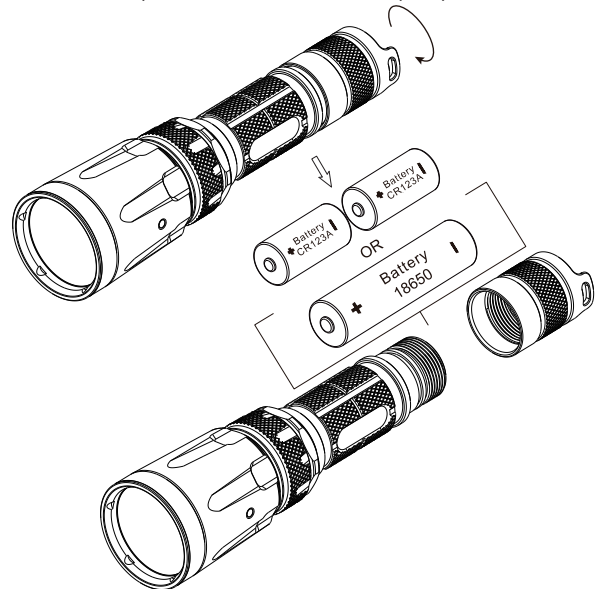
Вышеприведенные данные получены в соответствии со стандартами проведения испытаний ANSI/NEMA FL1 с использованием элементов питания Nitecore 18650, 1 x 3,7 В 2600 мАч и Nitecore CR123, 2 x 3 В 1550 мАч в лабораторных условиях. В практическом применении данные могут незначительно отличаться в зависимости от типа батареи, индивидуального характера использования и экологических факторов.

*Плавная регулировка яркости от 0,1 до 960 люмен достигается путем вращения интеллектуального селекторного кольца. Таким образом, рабочее время составляет от 105 минут до 200 часов в зависимости от выбранного уровня производительности

Компания NITECORE (SYSMAX) является членом PLATO, принимая активное участие и делая неоценимый вклад в развитие стандарта измерения ANSI/NEMA FL1. Данные технических испытаний соответствуют данным международных научных стандартов.

Установка элементов питания

Вставьте одну батарею 18650 или две батареи CR123 положительным (+) полюсом в направлении к головной части фонаря.



ПРИМЕЧАНИЕ:

- 1 Убедитесь, что батареи вставлены положительным полюсом (+) кверху. Фонарь P25 не будет работать при неправильной установке элементов питания.
- 2 Пожалуйста, не направляйте свет фонаря в глаза, так как это может привести к травмам.

Включение/выключение фонаря

Включение: Нажмите кнопку на торце фонаря до щелчка.

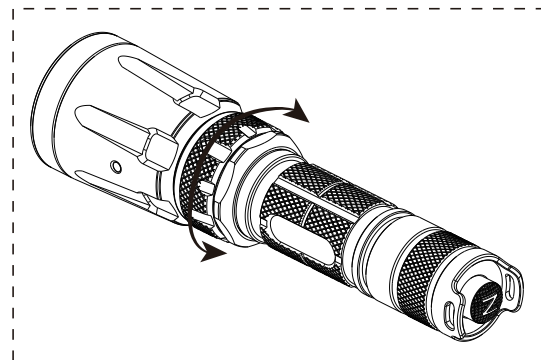
Выключение: Еще раз нажмите кнопку на торце фонаря до щелчка.

Мгновенное освещение

Для активации функции мгновенного освещения - выключите фонарь и слегка нажмите и удерживайте кнопку включения. Чтобы выключить фонарь, отпустите кнопку.

Регулировка производительности фонаря

Когда фонарь включен, медленно вращайте интеллектуальное селекторное кольцо (находится на ободке фонаря) в направлении против часовой стрелки, переключая следующие уровни яркости и режимы: сигнал -> предупредительный сигнал -> синий режим -> зеленый режим -> красный режим -> режим ожидания -> режимы плавной регулировки яркости -> Турбо режим -> режим строб. Данные режимы можно выбирать и в противоположном порядке, вращая селекторное кольцо за часовой стрелкой.



NITECORE®

ALL-ROUND Flashlight Expert

Примечание: В режиме плавной настройки яркости рабочее время фонаря увеличится, если выбрать низкий уровень производительности. При самом низком уровне освещения фонарь SRT7 работает непрерывно на протяжении 200 часов, а при самом высоком уровне – на протяжении 1 часа 45 минут.

Внимание:

1. В целях безопасности, а также для предотвращения перегрева/поломки фонаря, модель SRT7 автоматически переключается на режим высокой яркости через 3 минуты работы в Турбо режиме. Если необходимо вернуться в Турбо режим, медленно поверните селекторное кольцо или нажмите кнопку на торце фонаря.
2. Когда фонарь SRT7 находится в режиме ожидания, то он будет потреблять незначительное количество энергии для сохранения настроек блока MCU (микро-блока управления), но кажется выключенным. В этом режиме индикатор питания на световой головке мигает каждые две секунды, чтобы показать, что фонарь находится в режиме ожидания и для определения местонахождения фонаря.

Полезные сведения касательно заряда батареи

1. Когда фонарь включен, индикатор питания мигает каждые две секунды, если заряд батареи достиг 50%.
2. Когда фонарь включен, индикатор питания мигает постоянно при низком заряде батареи.

Замена элементов питания

Если индикатор питания быстро мигает, следует заменить элементы питания. Также, если свет становится тусклым или фонарь не реагирует на настройки, элементы питания нужно заменить.

Обслуживание

Каждые 6 месяцев резьбовые элементы фонаря следует протирать чистой тканью и наносить тонкий слой силиконовой смазки.

Гарантийное обслуживание

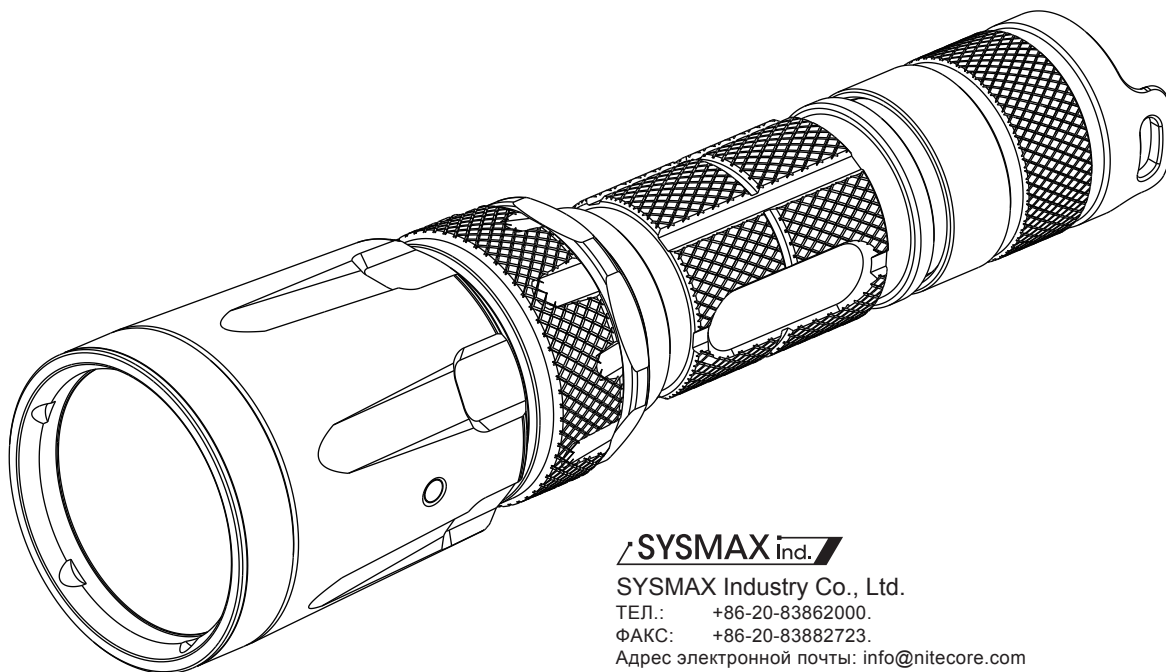
Вся продукция NITECORE® имеет гарантию качества. Бракованную продукцию можно обменять у ближайшего дистрибьютора/дилера в течение 14 дней со дня покупки. По истечению 14 дней вся бракованная/нефункционирующая продукция NITECORE® подлежит гарантийному обслуживанию в течение 18 месяцев со дня покупки. По истечению 18 месяцев действует ограниченное гарантийное обслуживание, которое покрывает стоимость работы и технического обслуживания, но не включает предоставление бесплатных аксессуаров и запчастей. Гарантия аннулируется в следующих случаях:

1. Продукт сломан, переоборудован и/или модифицирован третьими лицами.
2. Продукт поврежден в связи с неправильным использованием.
3. Продукт поврежден из-за утечки электролита из элементов питания.

Для получения новой информации о продукции и услугах компании NITECORE® обращайтесь к ближайшему дистрибьютору NITECORE® или отправляйте Ваши вопросы по электронному адресу service@nitecore.com



Больше информации найдете на нашей странице facebook: **NITECORE Flashlights**



SYSMAX Inc.

SYSMAX Industry Co., Ltd.

Тел.: +86-20-83862000.

Факс: +86-20-83882723.

Адрес электронной почты: info@nitecore.com

Веб-сайт: www.nitecore.com

Адрес: Rm 1407-08. Glorious Tower. 85D

Dongfeng Road East

Yuexiu District. Guangzhou. Guangdong.

China 510600

Представительство в России:

тел. 8(495)660-17-96

E-mail: info@fonarey.net

Web: www.fonarey.net

Адрес: г. Москва Пятницкое ш-е 18

пав. 33 125464

20130502



Спасибо за приобретение продукции NITECORE!