

## Характеристики

- высококачественные светодиоды CREE XP-L HI V3;
- максимальная мощность до 1 000 люмен;
- «технология прозрачного покрытия» и «высокоточная цифровая оптическая технология» обеспечивают прекрасные технические характеристики.
- Фонарь имеет внушительную пиковую интенсивность светового пучка, равную 33 700 кд, и проекционное расстояние, равное 367 метрам.
- Высокоэффективная схема обеспечивает время работы до 520 часов при низкой яркости света.
- Боковой переключатель обеспечивает удобство пользования фонарём легкой доступ ко всем его функциям, он также рассчитан на использование одной рукой.
- В боковой переключатель встроены индикатор, отображающий уровень заряда батарей (патент Китая ZL201220057767.4).
- Имеется усовершенствованная функция терморегуляции (ATR).
- Второй режим индикатора заряда для отображения напряжения (погрешность до 0,1 В).
- Функция интеллектуальной памяти позволяет сохранять желаемые настройки яркости.
- Высокоэффективная схема стабилизации гарантирует свечение без мерцания.
- Закаленное сверхчистое минеральное стекло с антибликовым покрытием.
- Корпус выполнен из алюминия, применяемого в аэрокосмической отрасли, класса качества HA III с прочным анодированным покрытием.
- Водонепроницаемость класса IPX-8 (погружение до 2 метров).
- Ударопрочный, допускается падение с высоты 1,5 м.
- Клипса из нержавеющей стали с титановым покрытием.
- Возможность установки фонаря на заднюю часть.

## Размеры

Длина: 140 мм  
Диаметр головной части: 25,4 мм  
Диаметр хвостовой части: 25,4 мм  
Вес: 3,21 г (без батарей)

## Используемые типы батарей

	ТИП	Номинальное напряжение	Совместимость
основная литиевая батарея *	CR123	3 В	Да (рекомендуется)
18650 Стандартная литий-ионная батарея	18650	3,7 В	Да (рекомендуется)
Аккумуляторная литий-ионная батарея *	RCR123	3,7 В	Да

## Мощность и время работы

Стандарт FL1	Турбо	Высокая	Средняя	Низкая
	1000 ЛЮМЕН	280 ЛЮМЕН	55 ЛЮМЕН	1 ЛЮМЕН
	1 час 18650	5 часов 15 минут	28 часов	520 часов
	45 минут 2xCR123	3 часа 30 минут	20 часов	300 часов
	367 метра (Дистанция светового луча)			
	33 700 кд (Максимальная сила света луча)			
	1,5 метра (Ударопрочность)			
	IPX-8,2 метра (Водонепроницаемость и допустимое погружение под воду)			

## ПРИМЕЧАНИЕ:

Указанные результаты измерений получены в соответствии с международными стандартами испытаний карманных фонарей ANSI/NEMA FL1 с использованием одной батареи Nitecore типа 18650 (3,7 В, 3 400мАч) и 2 батарей Nitecore модели CR123 (3 В, 1 700 мАч) в лабораторных условиях. Данные, полученные в процессе фактического использования, могут отличаться, в зависимости от условий эксплуатации или условий окружающей среды.

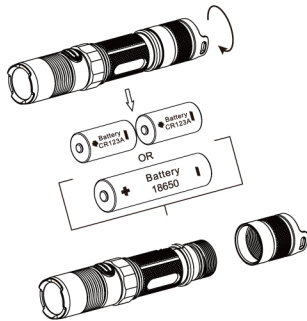
## Порядок работы

### Установка батарей

Вставьте одну батарею типа 18650 или две батареи типа CR123 так, чтобы положительный контакт был направлен к головной части фонаря.

## ВНИМАНИЕ

При включении фонаря модели P12GT не направляйте луч света в глаза людям или животным.



## Режим кратковременной работы

Режим кратковременной работы можно включить нажатием кнопки на задней крышке до половины хода и удержания ее в таком положении (фонарь находится в резервном режиме). Для выключения отпустите кнопку.

## Включение и выключение

Для включения: нажмите кнопку на задней крышке до щелчка.  
Для выключения: нажмите кнопку на задней крышке еще раз до щелчка.

## Режимы работы

При включенном фонаре нажатие на боковой переключатель позволяет осуществлять выбор следующих уровней яркости: сверхнизкая, низкая, средняя и высокая. После выбора желаемого режима его можно сохранить, выключив фонарь нажатием на кнопку на задней крышке.

## Специальные режимы

При включенном фонаре, при нажатии и удержании бокового переключателя, можно выбрать импульсный режим. Нажатием на переключатель еще раз выполняется переход в режим маяка, еще одно нажатие позволяет перейти в режим подачи сигнала SOS. Для выхода из указанных режимов нужно нажать на боковой переключатель, при этом фонарь перейдет на ранее выбранный уровень яркости. Примечание: Импульсный режим является посредством специального режима по умолчанию, это единственный специальный режим с функцией памяти. При выключении фонаря, работающего в импульсном режиме, этот фонарь продолжит работу в импульсном режиме. В режиме подачи сигнала SOS и режиме маяка не предусмотрена функция памяти.

## Технология ATR

Усовершенствованная функция терморегуляции (ATR) обеспечивает автоматическую регулировку работы фонаря модели P12GT, в зависимости от температуры внутренней части. Эта функция предотвращает повреждения вследствие перегрева и продлевает срок службы изделия.

## Советы по эффективному использованию

1. При включенном свете в случае, если уровень заряда составляет менее 50%, индикатор заряда включается каждые две секунды.
2. При включенном свете в случае низкого заряда батареи индикатор заряда будет часто мигать.
3. Для получения информации о напряжении батареи (погрешность до ±0,1 В), отображаемой серией включений индикатора, необходимо при выключенном фонаре нажать и удерживать боковой переключатель, одновременно нажимая кнопку на задней крышке. Например, при напряжении батареи, равном 4,2 В, индикатор питания мигнет 4 раза подряд, затем, после секундной задержки, он мигнет еще два раза.

## Замена батарей

Быстрое мигание индикатора питания означает, что необходимо заменить батареи. Кроме того, батареи необходимо заменять при уменьшении яркости света или невозможности настройки режимов работы фонаря.

## Обслуживание

Каждые 6 месяцев резьбовые соединения необходимо протирать чистой тканью и обрабатывать смазкой на силиконовой основе.

## Гарантийное обслуживание

Вся продукция NITESCORE® имеет гарантию качества. Дефектную продукцию марки NITESCORE® можно бесплатно отремонтировать в течение 60 месяцев (5 лет) со дня приобретения. После 60 месяцев (5 лет) действует ограниченная гарантия, включающая стоимость ремонта и технического обслуживания, кроме стоимости запасных частей и принадлежности.

Гарантия не действует в следующих случаях:

1. Продукция подвергалась разборке, и/или в конструкцию были внесены изменения.
2. Продукция была повреждена в результате неправильной эксплуатации.
3. Продукция была повреждена в результате утечки батареи.

※ Все изображения, тексты и заявления приведены в данном руководстве пользователя исключительно для справки. При наличии несоответствий между данным руководством и информацией, опубликованной на вебсайте [www.nitecore.com](http://www.nitecore.com), преимущественную силу имеют сведения, изложенные на нашем официальном вебсайте. Компания «Systmax Industry Co., Ltd.» оставляет за собой право осуществлять перевод и вносить изменения в содержимое данного документа в любое время и без предварительного уведомления.

**SYSMAX** ind.

SYSMAX Industry Co., Ltd.  
ТЕЛЕФОН: +86-20-83862000  
ФАКС: +86-20-83882723  
Эл. почта: info@nitecore.com  
Веб-сайт: www.nitecore.com

Адрес: оф. 1401-03, Глориус Тауэр, 850 Ист Донфен Роуд, Гуаньчжоу, Китай 510600

Найдите нас на facebook:  
NITESCORE Flashlights

