

Характеристики

- Компактный цельнометаллический корпус обеспечивает несравненную портативность.
- Высокоэффективная схема питания обеспечивает до 330 часов работы.
- Пять уровней яркости и три специальных скрытых режима.
- Прямой доступ к режиму турбо.
- Встроенная «Технология точной цифровой оптики» обеспечивает прекрасную мощность отражателя.
- Использование технологии улучшенной терморегуляции (ATR), что позволяет динамически подстраивать мощность под внутреннюю температуру.
- Специальный переключатель на головной части для быстрого переключения одной рукой.
- Защита от обратной полярности предотвращает нанесение вреда вследствие неправильно установленных батарей.
- Высокопрочное сверхпрозрачное минеральное стекло с антибликовым покрытием.
- Конструкция из авиационного алюминия.
- Прочность HAIII военного класса, твердоанодированное покрытие.
- Удобный, износостойкий и воздухопроницаемый нейлоновый ободок.
- Водонепроницаемость в соответствии со стандартом IP-67 (работает на глубине до двух метров).
- Ударопрочность - до 1,5 метров
- Возможность вертикальной установки.

Технические характеристики

| | |
|-------------------------|----------------------------------|
| Длина: | 3,86» (98,0 мм) |
| Диаметр головной части: | 0,95» (24,2 мм) |
| Диаметр трубки: | 0,94» (23,8 мм) |
| Вес: | 1,42 унций (40,3 г, без батарей) |

Дополнительная комплектация

Запасная прокладка, покрытие для кнопки.

Используемые типы батарей

| | ТИП | Номинальное напряжение | Совместимость |
|--|--------|------------------------|-------------------|
| Li-ion аккумуляторная батарея 18650 (перезаряжаемая) | 18650 | 3,7 В | Y (Рекомендовано) |
| Обычная литиевая батарея | CR123 | 3 В | Y (Рекомендовано) |
| Li-ion аккумуляторная батарея (перезаряжаемая) | RCR123 | 3,7 В | Y |

Мощность и время работы

| Стандарт FL1 | Турбо | Высокая | Средняя | Низкая | Ультранизкая |
|--------------|---|------------------------|-------------------------|--------------------------|-------------------|
| | 1000 ЛЮМЕН | 400 ЛЮМЕН | 210 ЛЮМЕН | 75 ЛЮМЕН | 1 ЛЮМЕН |
| | 1 час | 3 часа 30 минут | 7 часов 15 минут | 15 часов 15 минут | 330 часов |
| | 45 минут | 2 часа 30 минут | 4 часа 30 минут | 10 часов 15 минут | 150 часов |
| | 162 метра (Дистанция светового луча) | | | | |
| | 6 600 кд (Максимальная сила света луча) | | | | |
| | 1.5 метра (Ударопрочность) | | | | |
| | IPX-8,2 метра (Водонепроницаемость и допустимое погружение под воду) | | | | |

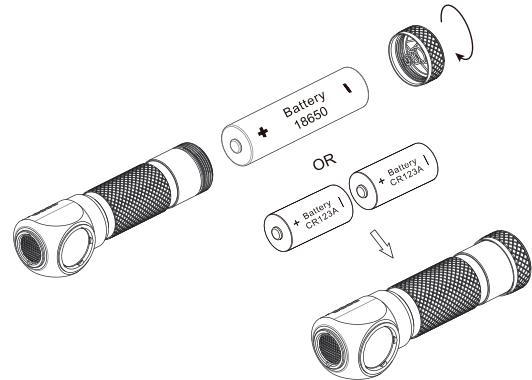
ПРИМЕЧАНИЕ:

Приведенные выше данные были определены в соответствии с международными стандартами испытания ручных фонарей ANSI/NEMA FL1 с использованием 1 батареи Nitecore 18650 (3,7 В, 2600 мАч) и 2-х батарей Nitecore CR123 (3 В, 1700 мАч) в лабораторных условиях. Параметры при повседневном использовании могут отличаться в силу использования иных видов батарей, индивидуального характера использования, а также условий окружающей среды.

Инструкция по эксплуатации

Установка батарей

Вставьте батареи положительным концом в направлении головной части, как показано на рисунке.



Внимание

При использовании фонаря HC30 НЕ направляйте луч в глаза людей и животных.

Включение/ выключение

Чтобы включить фонарь HC30 в сверхнизком режиме: при выключенном фонаре HC30 нажмите на переключатель до щелчка.

Чтобы включить фонарь HC30 в обычном режиме: при выключенном фонаре HC30 нажмите на переключатель и удерживайте больше одной секунды. Фонарь HC30 запоминает уровень яркости в этом режиме. Когда он включен, HC30 задействует последний использованный уровень яркости.

Чтобы выключить фонарь HC30: при включенном фонаре HC30 нажмите на переключатель и удерживайте больше одной секунды.

Примечание: В режиме ожидания фонарь HC30 может храниться более двух лет с одной и той же батареей 18650.

Уровни яркости

Когда фонарь HC30 включен, нажимайте на переключатель, чтобы по очереди изменять уровни яркости: низкий, средний, высокий, турбо, сверхнизкий.

Мгновенный переход в режим турбо

При включенном фонаре HC30 нажмите на переключатель и удерживайте дольше двух секунд, чтобы перейти в режим турбо (1000 люмен). Чтобы выйти из режима, нажмите на переключатель и удерживайте дольше одной секунды, до выключения фонаря HC30.

Специальные режимы (стробоскоп/ SOS/ маяк)

При включенном фонаре HC30 дважды нажмите на переключатель, чтобы войти в режим стробоскопа. Нажимайте на переключатель, чтобы по очереди изменять режимы SOS-маяк-стробоскоп. Чтобы выйти из режима, нажмите на переключатель и удерживайте дольше одной секунды до выключения фонаря.

Режим блокировки

Ослабьте крышку на хвостовой части, чтобы заблокировать фонарь HC30 и избежать случайного включения.

Технология улучшенной терморегуляции (ATR)

Технология улучшенной терморегуляции (ATR) позволяет фонарю HC30 динамически подстраивать мощность под внутреннюю температуру, поддерживая таким образом внутреннюю температуру не выше 55°C. Это предотвращает повреждение изделия в результате перегрева и продлевает его срок службы.

Техническое обслуживание

Каждые 6 месяцев рекомендуется протирать резьбу чистой тканью и наносить тонкий слой смазочного материала на основе кремния.

Гарантийное обслуживание

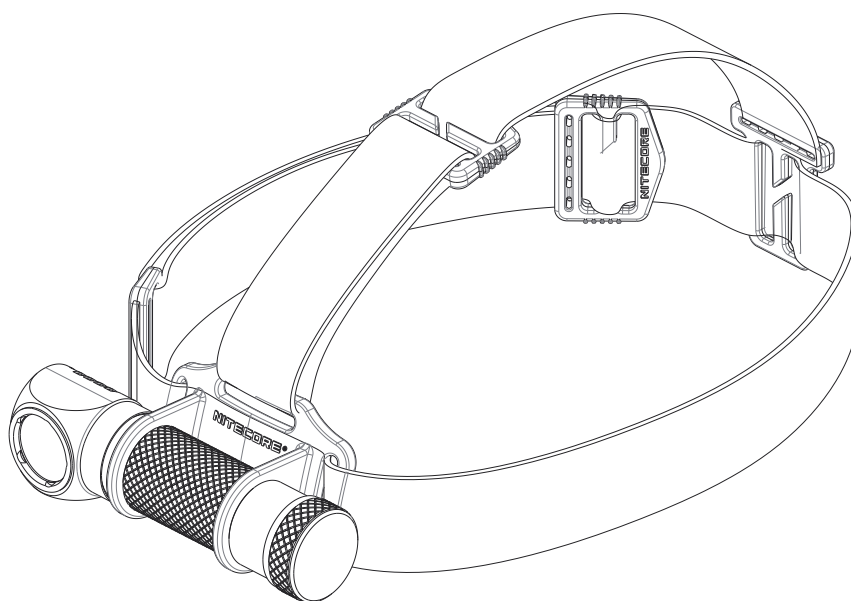
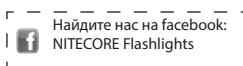
Качество всей продукции NITECORE® гарантируется. Какие-либо бракованные/ неисправные изделия NITECORE® могут быть бесплатно отремонтированы в течение 60 месяцев (5 лет) с момента приобретения изделия. По истечении 60 месяцев (5 лет) вступает в силу ограниченная гарантия, покрывающая стоимость работ и технического обслуживания, но не включающая в себя стоимость дополнительных принадлежностей или запасных частей.

Гарантия аннулируется в следующих случаях:

1. Изделие (-я) разобрано (-ы), восстановлено (-ы), либо в его (их) конструкцию внесены изменения неуполномоченными лицами.
2. Изделие (-я) повреждено (-ы) в результате неосторожного использования/ использования не по назначению.
3. Изделие (-я) повреждено (-ы) в результате вытекания электролита из батарей.

Для получения новейшей информации о продукции и услугах NITECORE®, обращайтесь к местному дистрибьютору NITECORE®, либо отправьте электронное сообщение по адресу: service@nitecore.com

Все изображения, текст и характеристики, изложенные в настоящем руководстве пользователя, предназначены для использования только в качестве справочной информации. В случае каких-либо несоответствий между настоящим руководством и информацией, изложенной на сайте www.nitecore.com, информация на нашем официальном сайте имеет преимущественную силу. Компания Sysmax Industry Co., Ltd. оставляет за собой право толковать и вносить изменения в содержание настоящего документа в любое время без предварительного уведомления.



SYSMAX ind.

SYSMAX Industry Co., Ltd.
ТЕЛЕФОН: +86-20-83862000
ФАКС: +86-20-83882723
Эл. почта: info@nitecore.com
Веб-сайт: www.nitecore.com

Адрес: 510600, Китай, Гуанчжоу, Ист Донгфенг Роуд, 850,
Глориус Тауэр, офис 1401-03

