

Функциональные возможности

- Светодиод CREE XH50
- Максимальная мощность – 2 150 люмен
- Высокоэффективная электрическая схема обеспечивает максимальное время работы до 810 часов
- Максимальная сила луча – 53 300 кд с проекционного расстояния до 462 м.
- 5 уровней яркости и 3 специальных режима
- Микротекстурированный отражатель обеспечивает широкий угол светового луча
- Используется технология улучшенной терморегуляции (ATR), что позволяет динамически подстраивать мощность под внутреннюю температуру
- Возможность непосредственного включения режима сверхмалой мощности и турборежима
- Инновационный двойной выключатель обеспечивает простоту в использовании
- Встроенный датчик заряда показывает остаточный заряд батареи (запатентованная технология)
- Защита от обратной полярности предотвращает повреждение вследствие неправильной установки батарей
- Уплотнительное кольцо из нержавеющей стали защищает ключевые детали от повреждений
- Закаленное сверхпрозрачное минеральное стекло с антиотражающим покрытием
- Прочная и легкая конструкция из авиационного алюминия
- Прочность НАТО военного класса, твердоанодированное покрытие.
- Водонепроницаемость соответствует стандарту IPX-8 (глубина погружения – до 2 метров)
- Ударпрочность – до 1,5 м.
- Возможность вертикальной установки

Размеры

Длина: 193 мм (7,6")
 Диаметр головной части: 60 мм (2,36")
 Диаметр трубки: 41,8 мм (1,65")
 Масса: 282 г. (9,95 унций)
 (без батарей)

Дополнительная комплектация

Несессер, шнурок,
 запасное уплотнительное кольцо

Используемые типы батарей

	ТИП	Номинальное напряжение	Совместимость
Обычная батарея AA	AA	1,5 В	Да (рекомендуется)
Аккумуляторная батарея AA	AA	1,2 В	Да (рекомендуется)
Обычная литиевая батарея AA	L91	1,5 В	Да
Обычная батарея LiFePO4	14500	3,2 В	Нет (запрещена к использованию)
Li-ионакумуляторная батарея	14500	3,7 В	Нет (запрещена к использованию)

Мощность и время работы

Стандарт FL1	ТУРБО	ВЫСОКАЯ	СРЕДНЯЯ	МАЛАЯ	СВЕРХМАЛАЯ
	2150 ЛЮМЕН	1200 ЛЮМЕН	460 ЛЮМЕН	80 ЛЮМЕН	1 ЛЮМЕН
	1 ч. 45 мин.	2 ч. 30 мин.	7 ч.	32 ч.	810 ч.
	462 м (дистанция луча)				
	53300 кд (максимальная сила луча)				
	1,5 м (Ударпрочность)				
	IPX-8, 2 м (Водонепроницаемость с возможностью погружения)				

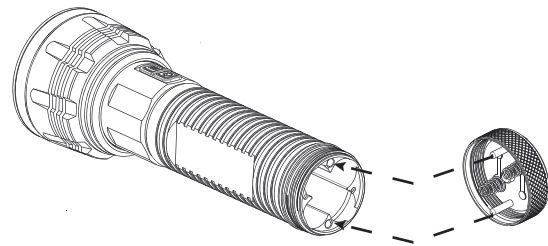
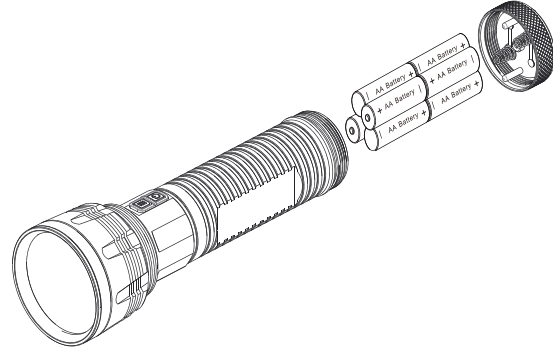
ПРИМЕЧАНИЕ:

Указанные параметры были измерены в соответствии с международными стандартами испытания ручных электрических фонарей ANSI/NEMAFL1, с использованием 8-ми батарей AA, 1,2 В, 2450 мАч, в лабораторных условиях. При повседневном использовании параметры могут незначительно отличаться вследствие использования иных видов батарей, индивидуальных условий использования, а также условий окружающей среды.

Инструкция по эксплуатации

Установка батарей

1. Установите батареи, разместив их положительные (+) и отрицательные (-) заряды в соответствии со схемой, расположенной внутри отделения для батарей.
2. Плотно закройте заднюю крышку, совместив два золотистых штыря на задней крышке с соответствующими отверстиями в задней части фонаря и повернув крышку по часовой стрелке.



Советы

Установка батарей в темноте: Два из четырех разъемов для батарей имеют пазы, указывающие на то, что в них должны устанавливаться батареи отрицательным полюсом (-) вперед, а в два разъема без пазов – положительным полюсом (+) вперед. Таким образом, батареи можно установить, ориентируясь исключительно на осязание.

После установки батарей датчик заряда мигает, указывая на остаточный заряд батареи. См. п. «Сведения о заряде батареи» настоящего руководства для получения детальной информации.

ВНИМАНИЕ:

1. Не устанавливайте аккумуляторы и одноразовые батареи в одном комплекте.
2. Не устанавливайте батареи различных производителей/моделей в одном комплекте.

Включение/выключение

Для включения: Нажмите кнопку вкл./выкл. для включения фонаря.
 Для выключения: Нажмите кнопку вкл./выкл. еще раз для выключения фонаря.

Режим ожидания

При включенном фонаре нажмите и задержите кнопку вкл./выкл. дольше одной секунды для выключения фонаря и активации режима поискового маяка. В этом режиме синий датчик заряда мигает каждые 3 секунды с целью указания местоположения фонаря. При использовании 8 батарей AA EA81 фонарь может работать в данном режиме на протяжении 1 года.

ПРИМЕЧАНИЕ: При выключенном датчике заряда батареи в режиме ожидания EA81 может работать на протяжении 2 лет при использовании 8 батарей AA.


Уровни яркости


При включенном фонаре нажмите кнопку переключения режима несколько раз для переключения режимов яркости в такой последовательности: сверхнизкая, низкая, средняя, высокая, и турборежим. В EA81 имеется функция памяти. При включении фонаря активируется последний из использованных режимов.

NITECORE®




Разносторонний эксперт по электрическим фонарям

Непосредственное включение сверхнизкого режима/турборежима

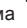
Непосредственное включение режима сверхнизкой яркости: при выключенном фонаре нажмите и задержите кнопку вкл./выкл.  дольше одной секунды, чтобы включить режим сверхнизкой яркости (1 люмена).

Непосредственное включение турборежима: при выключенном фонаре нажмите и задержите кнопку переключения режима  дольше одной секунды, чтобы включить турборежим (2150 люмен).

Специальные режимы (стробоскоп/сигнальный маяк/SOS)

При включенном фонаре нажмите и задержите кнопку переключения режима  дольше одной секунды чтобы включить режим стробоскопа. Для переключения режимов «сигнальный маяк/SOS/стробоскоп» еще раз нажмите и задержите кнопку переключения режима  дольше одной секунды. Для выключения специального режима нажмите кнопку вкл./выкл.  для выключения фонаря.

Непосредственное включение стробоскопа

При выключенном фонаре дважды быстро нажмите кнопку переключения режима  для непосредственного включения режима стробоскопа. Для его выключения просто выключите фонарь нажатием любой кнопки.

Блокировка/разблокировка

При включенном фонаре нажмите и задержите обе кнопки дольше одной секунды для выключения фонаря и включения режима блокировки. В этом режиме фонарь может работать более двух лет при использовании 8 батарей AA.

Режим блокировки предотвращает случайное включение фонаря. Для разблокировки еще раз нажмите и задержите обе кнопки дольше одной секунды.

ПРИМЕЧАНИЕ:

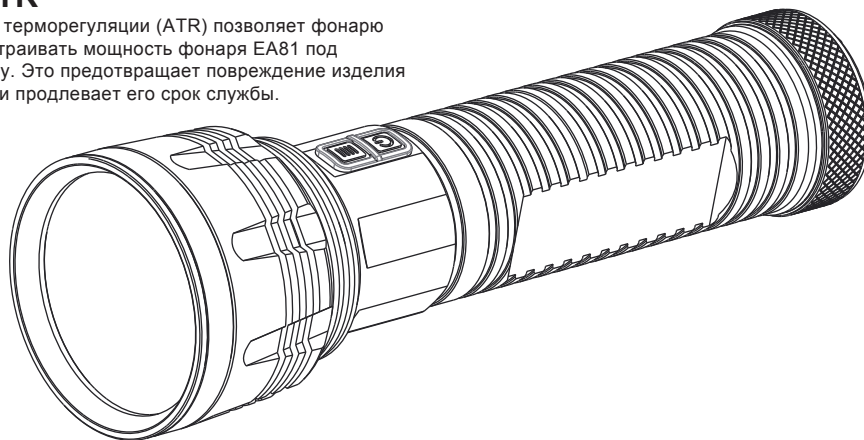
Если фонарь хранится в рюкзаке, либо не используется длительное время, Nitecore рекомендует извлекать батареи для полного отключения электропитания и предотвращения разрядки батарей, либо случайного включения фонаря.

Сведения о заряде батарей

После установки батареи либо после нажатия кнопки переключения режима при включенном фонаре встроенный светодиодный индикатор заряда батареи замигает, указывая на остаточный заряд батареи. Датчик мигнет три раза, если остаточный заряд выше 50%, два раза – если ниже 50%, и один раз, если батарея почти полностью разряжена.

Технология ATR

Технология улучшенной терморегуляции (ATR) позволяет фонарю EA81 динамически подстраивать мощность фонаря EA81 под внутреннюю температуру. Это предотвращает повреждение изделия в результате перегрева и продлевает его срок службы.



Замена батарей

Батареи необходимо заменить, если происходит следующее: световой луч фонаря тускнеет, или фонарь не реагирует на нажатие кнопок.

Техническое обслуживание

Каждые 6 месяцев рекомендуется протирать резьбу чистой тряпочкой и наносить тонкий слой смазочного материала на основе кремния.

Гарантийное обслуживание

Вся продукция NITECORE® имеет гарантию качества. Любые бракованные/неисправные изделия могут быть бесплатно отремонтированы в течение периода в 60 месяцев (5 лет) с момента приобретения. По истечении 60 месяцев (5 лет) вступает в силу ограниченная гарантия, покрывающая стоимость работ и технического обслуживания, но не включающая в себя стоимость запасных частей и дополнительных принадлежностей.

Гарантия аннулируется в следующих случаях:

1. Изделие (-я) разобрано, восстановлено, либо в его конструкцию внесены изменения лицами, не имеющими на то соответствующих полномочий.
2. Изделие (-я) повреждено в результате неосторожного использования/использования не по назначению.
3. Изделие (-я) повреждено в результате вытекания электролита из батарей.

Для получения оперативной информации о продукции и услугах NITECORE®, просьба обращаться к местному дистрибьютору NITECORE®, либо выслать запрос по адресу электронной почты service@nitecore.com.

Информация с официального веб-сайта Nitecore имеет преимущественную силу в случае изменения информации об изделиях.



Присоединяйтесь к нам в facebook для получения дополнительной информации: **NITECORE Flashlights**

SYSMAX ind.

SYSMAX Industry Co., Ltd.

Тел.: +86-20-83862000

Факс: +86-20-83882723

E-mail: info@nitecore.com

Веб-сайт: www.nitecore.com

Адрес: 510600, Китай, Гуанчжоу, Ист Донгфенг Роуд, 850, Glorious Tower, офис 1401-03.



20160723

Благодарим вас за приобретение продукции NITECORE!