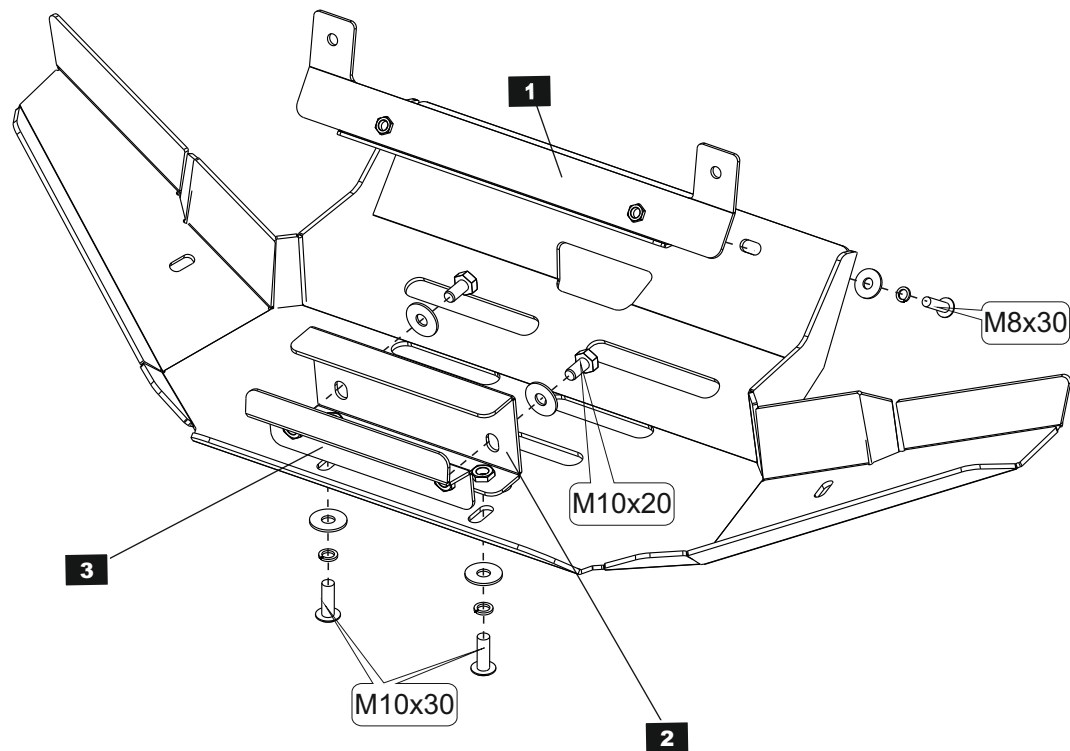
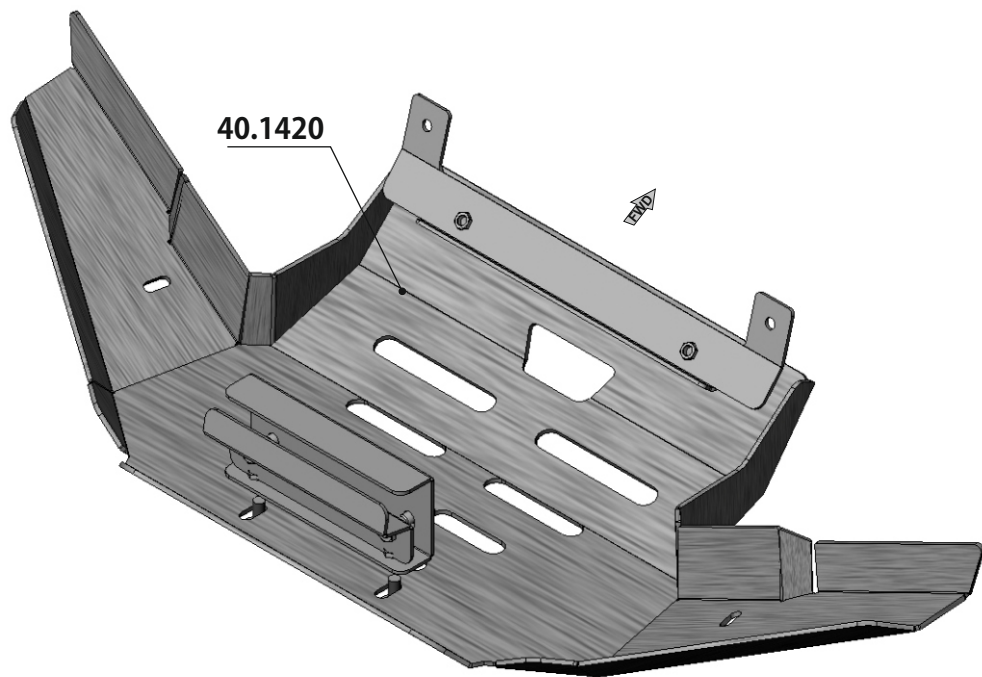
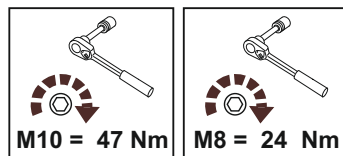


YAMAHA Grizzly 700

Material: Aluminium

Основные комплектующие на защиты

Наименование	Защита	Комплектация
Осн.часть	40.1420	2 x Болт M10x20 2 x Винт M8x30 2 x Винт M10x30 2 x Шайба 8 2 x Шайба 8Г 4 x Шайба 10 2 x Шайба 10Г



Установка защиты бампера на YAMAHA GRIZZLY 700

1. Выкрутить переднюю пару штатных болтов, которые крепят переднюю багажную площадку квадроцикла, завести под площадку кронштейн поз.1 в том положении, которое показано на схеме, закрутить штатные болты, обтянуть крепёж багажной площадки.
2. Установить составной кронштейн поз. 2,3 на поперечную трубу штатного бампера квадроцикла в том положении, которое показано на схеме. Слегка подтянуть крепёжные болты кронштейна, накинуть защиту бампера для примерки, при необходимости поправить нижний кронштейн, после чего обтянуть крепёжные болты кронштейна.
3. На созданные крепёжные точки повесить защиту бампера, выставить её в правильном положении, обтянуть крепёж.

STORM

190020 г.СПб наб. Обводного канала д. 150 тел: (812) 495-95-49, 335-05-25

STORM

190020 г.СПб наб. Обводного канала д. 150 тел: (812) 495-95-49, 335-05-25