



2.

Импеллеры и водометы Solas

Общие рекомендации по подбору импеллеров Solas	76
Импеллеры и принадлежности Yamaha	78
Импеллеры и принадлежности Seadoo	84
Импеллеры и принадлежности Kawasaki	91
Импеллеры и принадлежности Polaris	95
Импеллеры и принадлежности Honda	98
Импеллеры и принадлежности TigerShark	100

Общие рекомендации по подбору импеллеров Solas

Водометный движитель - сложный, тонко настроенный агрегат, общая эффективность работы которого в значительной степени зависит от того, насколько соответствуют друг другу характеристики всех его составных частей, от решетки водозаборника до поворотного сопла. Для каждого из распространенных брендов водометной техники компания SOLAS SCIENCE & ENGINEERING выпускает модельный ряд импеллеров, особенности геометрии и конструкции которых влияют на поведение движителя на различных режимах работы - от старта до полного хода.

Как разобраться в обозначениях импеллеров SOLAS?

Первая буква в индексе указывает на бренд, для которого он предназначен: «Y» - для Yamaha, «S» - SeaDoo, «K» - Kawasaki, «T» - Tigershark, «P» - Polaris, «H» - Honda. Вторая буква индекса обозначает мощностную категорию движителя.

Серия импеллеров Concord, обозначаемая далее в индексе «CD», характерна увеличенной площадью лопастей и радиальной формой входящих кромок. Импеллеры этой серии обеспечивают наилучшее использование возможностей четырехтактных двигателей для быстрого разгона и достижения высокой максимальной скорости.

Серия Dynafly, обозначаемая «DF», предназначена для некоторых моделей движителей высокого рабочего давления, обеспечивающих исключительно высокие разгонные характеристики. Конструктивной особенностью импеллеров этой серии является переменное значение шага по сечению лопасти.

В патентованной серии импеллеров Super Camber («SC») исполнений «S», «I», «J», «K», «H» применена особая геометрия лопастей, которая обеспечивает низкое сопротивление импеллера в потоке и улучшенные показатели подачи водометного комплекса. Импеллеры исполнения X-ггор («X») этой серии, кроме того, обеспечивают повышение степени поджатия потока, что снижает риск кавитации. Импеллеры Super Camber с индексами «A», «B», «C», «D» и «E» относятся к бюджетным изделиям. Они оптимальны в соотношении цена/качество и обеспечивают высокие значения, как упора, так и давления потока в движителях водных мотоциклов малой и средней мощности.

Числа, разделенные дробной чертой в маркировке импеллера, обозначают значения угла установки лопасти по отношению к плоскости вращения. Первое число - угол при входящей кромке, второе - при выходящей. Числа характеризуют шаг импеллера, и именно от него в первую очередь зависят тяговые и скоростные возможности движителя. Чем мощнее двигатель, тем большим может быть принят шаг, тем более высокие динамические характеристики обеспечит движитель.

Для получения наилучшего результата при подборе импеллера следует учитывать, что каждый водный мотоцикл или катер имеет уникальное сочетание основных параметров: вес - мощность - дизайн корпуса. Некоторые рассчитаны на одного человека, а другие могут принимать на борт до 3 пассажиров. С изменением количества ездоков, меняется и весовая нагрузка, которая может колебаться в пределах до 250кг. Чем больший вес несет на себе судно, тем большая тяга требуется на низких оборотах для быстрого разгона. Динамика разгона также очень важна, когда требуется буксировать воднолыжника или вэйкбордера. Для использования гидроцикла в подобных целях, рекомендуется применять импеллер с шагом на одну единицу меньше стандартных параметров. Таким образом, важнейшей исходной характеристикой для правильного выбора импеллера является общее предназначение водного мотоцикла или катера. Кто-то будет готов пожертвовать тягой внизу ради достижения максимальной скорости, а кому-то важнее динамика ускорения. Для достижения поставленной задачи можно испытывать импеллеры различных серий с шагом на одну единицу меньше или больше рекомендованного. Важно помнить, что ни при каких обстоятельствах не следует использовать импеллер, который позволяет мотору работать с частотой вращения, выше максимально допустимой для данного двигателя.

Компания SOLAS является разработчиком и производителем различных элементов движителей для водных мотоциклов и JetBoats. Импеллеры и приёмные решётки SOLAS, благодаря своему качеству и оригинальным конструкторским решениям, приобрели славу тюнинговых изделий и используются в гидроциклах многих спортивных команд.

Super Camber серии A, B, C, D, E



Модель **Super Camber** серии **A, B, C, D, E** - универсальное изделие на рынке импеллеров. Невысокая стоимость, отличное качество и устойчивые динамические характеристики этой модели сделали её наиболее популярной среди владельцев водных мотоциклов малой и средней мощности.

Super Camber серии S, I, J, K, H



В модели **Super Camber** серии **S, I, J, K, H** применена усовершенствованная конструкция ступицы, уменьшающая вероятность возникновения кавитационных процессов на предельных режимах использования водного мотоцикла.

X-Prop серии X-I-J-K-H



Многофункциональная модель **X-Prop** серии **X, X0, X1, X11** позволяет достичь высоких динамических характеристик водного мотоцикла на всех режимах использования. Оригинальная геометрия лопастей обеспечивает энергичный старт, уверенную динамику в среднем диапазоне мощностей и устойчивую работу в верхнем скоростном режиме.

Concord



Импеллеры серии **Concord** предназначены для использования в двигателях многоместных водных мотоциклов. Уникальная конструкция этих импеллеров позволяет обеспечить хорошую маневренность тяжёлых водных мотоциклов на всех режимах использования, в том числе и при значительном волнении.

Dynaflly



Импеллеры серии **Dynaflly** обеспечивают повышение коэффициента компрессии в системе водомётных двигателей высокого рабочего давления. Оригинальная геометрия лопастей этого импеллера принципиально улучшает качество всасывания и создаёт оптимальные гидродинамические условия для получения максимальных значений ускорения и скорости водного мотоцикла.

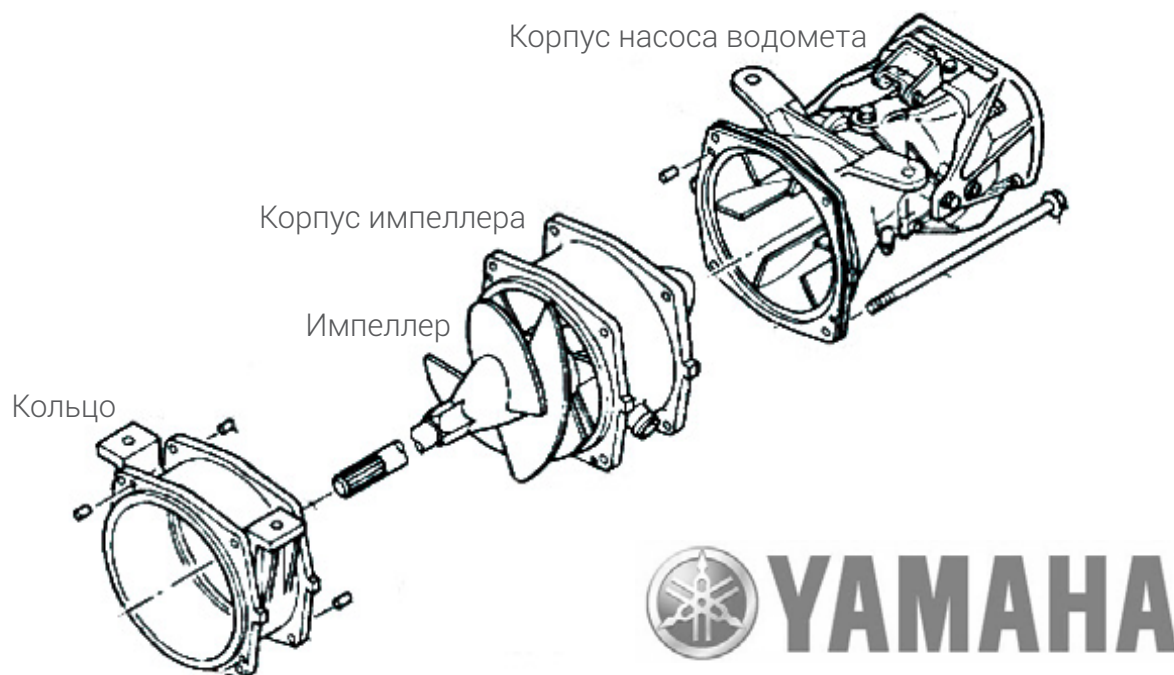
Что означают цифры при маркировке импеллера, например 15/22 или 13/19?

На гироциклетных импеллерах первое число обозначает угол изгиба лопасти импеллера относительно горизонтали на внешней кромке лопасти, а второе - угол изгиба на внутренней части. Чем меньше угол, обозначающий первое число, тем проще импеллеру повернуться и подать меньше воды к внешней кромке импеллера от центра. Следовательно, двигатель в момент старта будет раскручиваться легче. Чем больше второе число, тем импеллер сильнее загружен, то есть в единицу времени ему нужно переработать больше воды, тем больше трение и нагрузка на винт, тем меньше скорость, но тем больше тяга.

Таким образом, например, импеллер с цифрами 12/18 - более скоростной, гидроцикл будет медленнее разгоняться, но максимальная скорость будет выше. А импеллер с цифрами 13/19 более тяговый, гидроцикл будет быстрее разгоняться, но максимальная скорость будет ниже.

Импеллеры и принадлежности Yamaha

Устройство водомета





Инструкция по установке импеллера:

- 1) Отделите водомет от гидроцикла
- 2) Снимите крышку корпуса и манжету импеллера.
- 3) Ослабьте импеллер с помощью ключа импеллера (заказывается отдельно), поворачивая против часовой стрелки. Демонтируйте импеллер.
- 4) Осмотрите резьбу на валу на предмет повреждений. Нанесите смазку на резьбу перед установкой.
- 5) При установке импеллера убедитесь, что резьба импеллера совпадает с резьбой вала. Накрутите импеллер вручную, затем обожмите ключом.



Комплект УН только для 2005/2006 VX110/ VX110 SPORT и VX700 (2006~)

Серия импеллера	Ключ импеллера	Манжета
УН Concord Series	 WR001	 SLA009

Принадлежности для гидроциклов Yamaha



Серия импеллера	Ключ импеллера	Держатель	Манжета
YA Super Camber (ABC Series)			
	WR003	WR003H	SL003
YB Super Camber (UK Series) Xprop Series Concord Series			
	WR004	WR004H	SLA008(For shaft 18mm) SLA008A(For shaft 15mm)
YD Super Camber (UK Series) Xprop Series			
	WR004	optional part WR004H	SLA008
YD Concord Series			
	WR007	optional part WR007H	SLA009A
YF Concord Series Xprop Series			
	WR007	optional part WR007H	SLA009
YG Dunaflly Series			
	WR007	optional part WR007H	SLA009
YS Dunaflly Series			
	WR014	optional part WR014H	SLA014
YS Concord Series			
	WR014	optional part WR014H	SLA016



2. ИМПЕЛЛЕРЫ И ВОДОМЕТЫ SOLAS

Импеллеры и принадлежности Yamaha

Таблица подбора импеллеров для гидроциклов Yamaha

Объем см.куб.	Модель	Год выпуска	Диаметр насоса	Рекомендованный импеллер SOLAS			
				Серия	STOCK Engine	LIMITED Engine	MODIFIED Engine
1812	FX HO / FX CRUISER HO	2009~	155mm	CONCORD	YS-CD-13/19	YS-CD-13/22	YS-CD-13/22
	VXR/ VXS	2011~		CONCORD	YS-CD-13/19	YS-CD-13/22	YS-CD-13/22
	FZR SHO / FZS SHO	2008~		DYNAFLY	YS-DF-14/21	YS-DF-14/21, YS-DF-15/22	YS-DF-15/22
				CONCORD	YS-TP-14/23	YS-TP-14/23	YS-TP-14/23
				CONCORD	YS-CD-13/22	YS-CD-13/22, YS-CD-14/23	YS-CD-14/23
				DYNAFLY	YS-DF-14/21	YS-DF-14/21, YS-DF-15/22	YS-DF-15/22
	FX SHO / FX CRUISER SHO	2008~		DYNAFLY	YS-DF-14/21	YS-DF-14/21, YS-DF-15/22	YS-DF-15/22
	CONCORD	YS-CD-13/22		YS-CD-13/22, YS-CD-14/23	YS-CD-14/23		
1300	Wave Runner GP1300R	2005~	DYNAFLY	YG-DF-14/20	YG-DF-14/20, YG-DF-15/22	YG-CD-18/22	
		2003-2004	CONCORD	YF-CD-13/19	YF-CD-13/19	YF-CD-14/20	
1200	Wave Runner XLT 1200	99-2005	155mm	CONCORD	YF-CD-12/18	YF-CD-13/19	YF-CD-14/20
	Wave Runner GP1200R	2000-2002		CONCORD	YF-CD-13/19	YF-CD-13/19	YF-CD-14/20
	Wave Runner SUV1200	99-2003		CONCORD	YF-CD-12/18	YF-CD-12/18	
	Wave Runner XL1200	98-99		CONCORD	YD-CD-12/18	YD-CD-12/18	YD-CD-13/19
	Wave Runner GP1200	97-99		CONCORD	YD-CD-13/19	YD-CD-13/19	YD-CD-14/20
				X Props	YD-SC-X0(14.5-17.5)	YD-SC-X0(14.5-17.5)	YD-SC-XI(15.5-18.5)
	Wave Runner GP1200R	99		CONCORD	YD-CD-13/19	YD-CD-13/19	YD-CD-14/20
X Props	YD-SC-X0(14.5-17.5)	YD-SC-X0(14.5-17.5)	YD-SC-XI(15.5-18.5)				
1052	FX High Output	2004~2007	155mm	DYNAFLY	YG-DF-14/20	YG-DF-14/20, YG-DF-15/22	
	FX CRUISER High Output	2004~2007		DYNAFLY	YG-DF-14/20	YG-DF-14/20, YG-DF-15/22	YG-DF-15/22
	VX sport / VX Deluxe / VX Crusier	2005~		CONCORD	YH-CD-18/22	YH-CD-18/22	
1100	Wave Raider 1100 / Wave Venture 1100	95-97	155mm	CONCORD	YD-CD-12/18	YD-CD-12/18	YD-CD-13/19
				X Props	YD-SC-X(13-16)	YD-SC-X(13-16)	YD-SC-X0(14.5-17.5)
				IJK SERIES	YD-SC-I(13-19)	YD-SC-I(13-19)	YD-SC-J(14-20)e
998	FX-140 / FX Cruiser	2003~	155mm	CONCORD	YF-CD-12/18	YF-CD-13/19	YF-CD-13/19
800	Wave Runner GP800R	2001-2005	155mm	CONCORD	YF-CD-11/14	YF-CD-11/14	
	Wave Runner XL800	2000-2004		CONCORD	YF-CD-11/14	YF-CD-11/14	
	Wave Runner GP800	98-2000	144mm	CONCORD	YB-CD-14/18	YB-CD-15/19	YB-CD-16/20
				X Props	YB-SC-X0(15.5-18.5)	YB-SC-X0(15.5-18.5)	YB-SC-XI(16-19)
				IJK SERIES	YB-SC-J(14.7-18.5)	YB-SC-J(14.7-18.5)	YB-SC-K(15-19)
				CONCORD	YB-CD-13/17	YB-CD-14/18	YB-CD-15/19
	Wave Runner XL800	98-99	X Props	YB-SC-X(15-18)	YB-SC-X0(15.5-18.5)	YB-SC-XI(16-19)	
IJK SERIES			YB-SC-I(14.5-18)	YB-SC-J(14.7-18.5)	YB-SC-K(15-19)		
760	Wave Runner GP760	97-2000	144mm	CONCORD	YB-CD-13/17	YB-CD-14/18	YB-CD-15/19
	Wave Radier 760	96		X Props	YB-SC-X(15-18)	YB-SC-X0(15.5-18.5)	YB-SC-XI(16-19)
				IJK SERIES	YB-SC-I(14.5-18)	YB-SC-J(14.7-18.5)	YB-SC-K(15-19)
	Wave Runner XL760 / Wave Venture 760	98-99	155mm	CONCORD	YD-CD-11/14	YD-CD-11/14	
				X Props	YD-SC-X(13-16)	YD-SC-X(13-16)	
				IJK SERIES	YD-SC-S(12-18.5)	YD-SC-S(12-18.5)	YD-SC-I(13-19)
				CONCORD	YD-CD-11/14	YD-CD-11/14	
Wave Blaster II	96-97	X Props	YD-SC-X(13-16)	YD-SC-X(13-16)			
		IJK SERIES	YD-SC-S(12-18.5)	YD-SC-S(12-18.5)	YD-SC-I(13-19)		
701	VX 700	2006~	155mm	CONCORD	YH-CD-11/14	YH-CD-11/14	
	Wave Raider 700 / Wave Deluxe / Venture	94-97	144mm	CONCORD	YB-CD-13/17	YB-CD-13/17,14/18(94-95)	YB-CD-14/18,15/19(94-95)
				X Props	YB-SC-X(15-18)	YB-SC-X0(15.5-18.5)	YB-SC-XI(16-19)
				IJK SERIES	YB-SC-J(14.7-18.5)	YB-SC-K(15-19)	YB-SC-K(15-19)
	Wave Blaster / Wave Runner GP700 / Pro VXR	93-97	CONCORD	YB-CD-13/17	YB-CD-13/17	YB-CD-14/18	
			X Props	YB-SC-X(15-18)	YB-SC-X0(15.5-18.5)	YB-SC-XI(16-19)	
			IJK SERIES	YB-SC-I(14.5-18)	YB-SC-J(14.7-18.5)	YB-SC-K(15-19)	

■ - распродажа

Таблица подбора импеллеров для гидроциклов Yamaha

Объем см.куб.	Модель	Год выпуска	Диаметр насоса	Рекомендованный импеллер SOLAS			
				Серия	STOCK Engine	LIMITED Engine	MODIFIED Engine
701	SuperJet	2008~	144mm	CONCORD	YQ-CD-12/18	YQ-CD-13/19	YQ-CD-14/21, 15/22
		94-2007		CONCORD	YB-CD-13/17	YB-CD-13/17	YB-CD-14/18
				IJK SERIES	YB-SC-I(14.5-18)	YB-SC-J(14.7-18.5)	YB-SC-K(15-19)
701	Wave Runner XL700	99-2005	155mm	CONCORD	YD-CD-11/14	YD-CD-11/14	
650	Wave Runner III	90-96	144mm	IJK SERIES	YB-SC-S(14-17)	YB-SC-I(14-17)	YB-SC-J(14.7-18.5)
	SuperJet	90-93		IJK SERIES	YB-SC-I(14.5-18)	YB-SC-J(14.7-18.5)	YB-SC-K(15-19)
	VXR	91-95		IJK SERIES	YB-SC-S(14-17)	YB-SC-I(14.5-18)	YB-SC-J(14.7-18.5)
	Wave Jammer 650 / LX 650	ALL	Tapered	ABC SERIES	YA-SC-A(13-18)	YA-SC-A(13-18)	YA-SC-B(14-19)
500	Wave Runner 500 / Wave JAMMER 500	ALL	Tapered	ABC SERIES	YA-SC-A(13-18)	YA-SC-B(14-19)	YA-SC-B(14-19)

■ - распродажа



Таблица подбора импеллеров для гидроциклов Yamaha Jetboat

Объем см.куб.	Модель	Год выпуска	Диаметр насоса	Рекомендованный импеллер SOLAS	
				Серия	STOCK ENGINE
1200	Exciter 135	98-2000	155mm	IJK SERIES	YD-SC-I(13-19)
1100(2)	Exciter 220	97-98	155mm	IJK SERIES	YD-SC-I(13-19)
1200(2)	Exciter 270	98-2000	155mm	X Props	YD-SC-X(13-16)
				IJK SERIES	YD-SC-I(13-19)
1200(2)	LS2000 / LX2000	1999-2002		CONCORD	YD-CD-12/18
				X Props	YD-SC-X(13-16)
1200(2)	LX210	2003-2005		CONCORD	YD-CD-12/18
				X Props	YD-SC-X(13-16)
1200(2)	AR210	2004-2005		CONCORD	YD-CD-12/18
				X Props	YD-SC-X(13-16)
1200(2)	XR1800	2000-2001		CONCORD	YF-CD-13/19
				X Props	YF-SC-X(13-16)
998(2)	SX 230 / SR 230 / AR 230	2004-2005	CONCORD	YF-CD-12/18	
			X Props	YF-SC-X(13-16)	
1052(2)	SX210 / AR210 / SR210	2006~	155mm	DYNAFLY	YG-DF-14/20
	SX230 / AR230 / SR 230	2006		CONCORD	YF-CD-13/19
	SX230 HO / AR230 HO / SR 230 HO	2005~		DYNAFLY	YG-DF-14/20

Таблица для подбора водометов Yamaha

Объем двигателя	Модель	Год	Импеллер	Детали импеллера
1812	"FZR SHO / FZS SHO FX SHO / FX CRUISER SHO"	2004-2008		Diametr = 160mm Hub size = 74mm YSS-SV-160/74 
1812	"FZR SHO / FZS SHO FX SHO / FX CRUISER SHO"	2004-2008		Diametr = 160mm YSS-HS-160 
1812	FZR SHO / FZS SHO	2008~	SOLAS YF IMPELLER	 YFS-HS-155
	FX SHO / FX CRUISER SHO	2008~		
	VXR/ VXS	2011~		
	FX HO / FX CRUISER HO	2009~		
1052	FX High Output	2004~		
	FX CRUISER High Output	2004~		
998	FX-140/ FX Cruiser	2003~		
1300	Wave Runner GP1300R	2003~		
	Wave Runner XLT 1200	99-2005		
1200	Wave Runner GP1200R	2000-2002		
	Wave Runner SUV1200	99-2003		
	Wave Runner XL1200	99-98		
800	Wave Runner GP800R	2001-2005		
	Wave Runner XL800	2000-2004		
1200	Wave Runner GP1200	97-99	SOLAS YD IMPELLER	 YDS-HS-155
	Wave Runner GP1200R	99		
1100	Wave Raider 1100/ Wave Venture 1100	95-97		
760	Wave Runner XL760/ Wave Venture 760	98-99		
	Wave Blaster II	96-97		
701	Wave Runner XL700	99-2005		
	Wave Runner GP800	98-2000	SOLAS YP IMPELLER YPS-CD-15/23 YPS-CD-16/24	 YPS-PM-140/74 12 лопаток
760	Wave Runner XL800	98-99		
	Wave Runner GP760	97-2000		
701	Wave Raider 760	96	Accessoires: Seal;SL007/SL009 Wrench: WR007	
	Wave Raider 700/ Wave Deluxe/ Venture	94-97		
	Wave Blaster/ Wave Runner GP700/ Pro VX	93-97		
800	Super Jet	94-2007	SOLAS YB IMPELLER	 YBS-HS-144
	Wave Runner GP800	98-2000		
760	Wave Runner XL800	98-99		
	Wave Runner GP760	97-2000		
701	Wave Raider 760	96		
	Wave Raider 700/ Wave Deluxe/ Venture	94-97		
	Wave Blaster/ Wave Runner GP700/ Pro VX	93-97		
	Super Jet	94-2007		

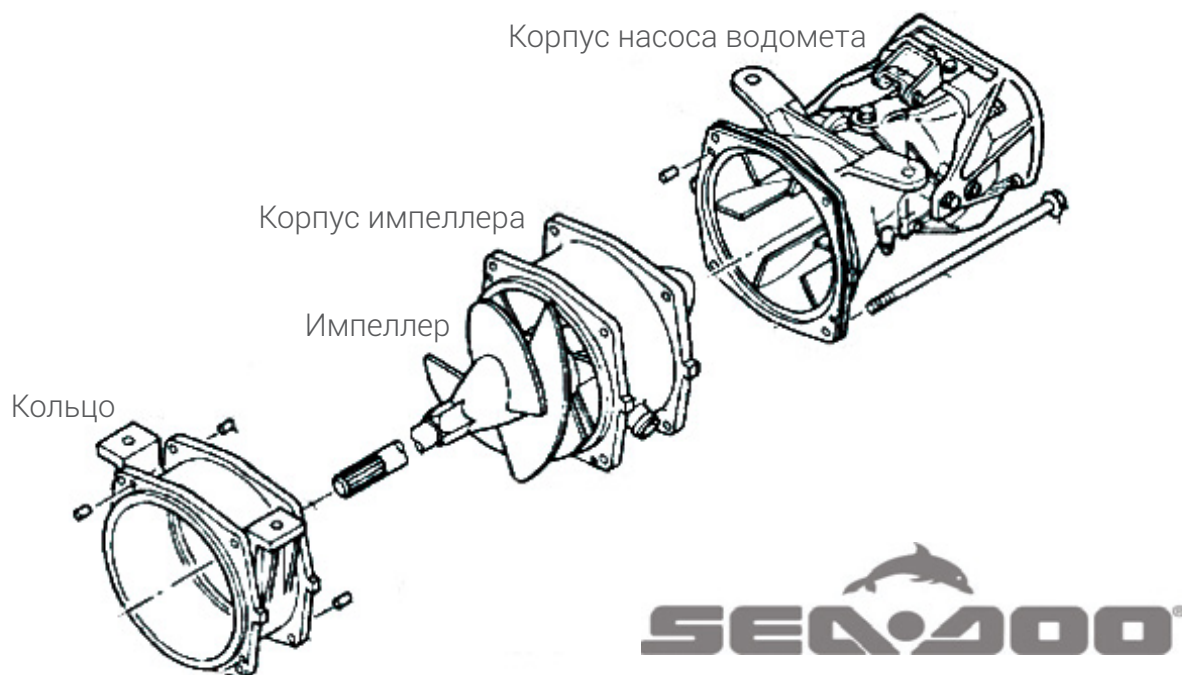
Таблица для подбора водозаборных решеток Yamaha

Объем двигателя	Модель	Год	Водозаборная решетка
1052e	FX Hight Output	2004-2007	 SY0303
	FX CRUISER Hight Output	2004-2007	
701	Wave Blaster	93-97	 YB-IG-B
	Superjet	94~	



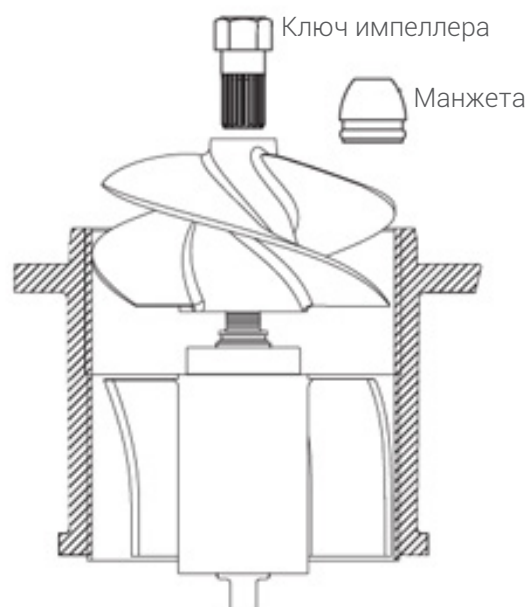
Импеллеры и принадлежности Seadoo

Устройство водомета



Инструкция по установке импеллера:

- 1) Отделите водомет от гидроцикла
- 2) Снимите крышку корпуса и манжету импеллера.
- 3) Ослабьте импеллер с помощью ключа импеллера (заказывается отдельно), поворачивая против часовой стрелки. Демонтируйте импеллер.
- 4) Осмотрите резьбу на валу на предмет повреждений. Нанесите смазку на резьбу перед установкой.
- 5) При установке импеллера убедитесь, что резьба импеллера совпадает с резьбой вала. Накрутите импеллер вручную, затем обожмите ключом.



Принадлежности для гидроциклов Seadoo

Серия импеллера	Ключ импеллера	Манжета
SD Super Camber (ABC Series)	 optional part	
	WR001	SL007
SD Super Camber (UK Series)	 optional part	
	WR001	SL007
SD,ST Xprop Series	 optional part	
	WR001	SL007
SD, SF, ST Concord Series	 optional part	
	WR001	SL007
ST Dunafly Series	 optional part	
	WR001	SL007
SR Concord Series	 optional part	
	WR011	SLA011 (For shaft 24mm) SLA011A (For shaft 27mm)
SRX Concord Series	 optional part	
	WR012	SLA012



2. ИМПЕЛЛЕРЫ И ВОДОМЕТЫ SOLAS

Импеллеры и принадлежности Seadoo

Таблица подбора импеллеров для гидроциклов Seadoo

Объем см.куб.	Модель	Год выпуска	Диаметр насоса	Рекомендованный импеллер SOLAS			
				Серия	STOCK Engine	LIMITED Engine	MODIFIED Engine
1494	RXP-X 260	2012-	159mm	CONCORD	SRZ-CD-15/21A	SRZ-CD-15/21A	SRZ-CD-16/21A
	RXT IS 260 / RXT-X 260	2009~		CONCORD	SRZ-CD-15/21A	SRZ-CD-15/21A	SRZ-CD-16/21A
	GTX LIMITED IS 260			CONCORD	SRZ-CD-15/21A	SRZ-CD-15/21A	SRZ-CD-16/21A
	RXP-X 255			CONCORD	SRZ-CD-15/21A	SRZ-CD-15/21A	SRZ-CD-16/21A
	RXP(215HP)			CONCORD	SRZ-CD-14/19A	SRZ-CD-14/19A	SRZ-CD-15/20A,SRZ-CD-16/21A
	RXT(215HP)			CONCORD	SRZ-CD-13/18A	SRZ-CD-14/19A	SRZ-CD-15/20A,SRZ-CD-16/21A
	WAKE PRO(215hp)			CONCORD	SRZ-CD-13/18A	SRZ-CD-14/19A	SRZ-CD-15/20A,SRZ-CD-16/21A
	GTX(215hp)			CONCORD	SRZ-CD-13/18A	SRZ-CD-14/19A	SRZ-CD-15/20A,SRZ-CD-16/21A
	RXP-X	2008	159mm	CONCORD	SRX-CD-15/21	SRX-CD-15/21	
	RXT-X	2008		CONCORD	SRX-CD-14/19	SRX-CD-14/19	
	RXP(215HP)	2004~		CONCORD	SRX-CD-14/19	SRX-CD-14/19	SRX-CD-15/20
	RXT(215HP)	2004~		CONCORD	SRX-CD-13/18	SRX-CD-14/19	SRX-CD-15/20
	GTX Limited(215HP)	2005~		CONCORD	SRX-CD-13/18	SRX-CD-14/19	SRX-CD-15/20
	WAKE SUPERCHARGED(215HP)	2007~		CONCORD	SRX-CD-13/18	SRX-CD-14/19	SRX-CD-15/20
	GTX 4-tech Limited Supercharge(185HP)	2003-2004		155.5mm	CONCORD	SR-CD-12/20	SR-CD-13/21
	GTX 4-tech Supercharge(185HP)	2003-2006	CONCORD		SR-CD-12/20	SR-CD-12/20	SR-CD-13/21
	GTS SE 155/ RXP(155HP)	2007~	CONCORD		SR-CD-11/19	SR-CD-12/20	SR-CD-12/20
	GTX / GTX 4-tech / GTX wake(155HP)	2002~	CONCORD		SR-CD-11/19	SR-CD-12/20	SR-CD-12/20
	GTI / GTI SE 130	2006~	CONCORD		SR-CD-10/18	SR-CD-11/19	SR-CD-11/19
	GTR(215HP)	2012-	159mm		CONCORD	SRX-CD-13/18	SRX-CD-14/19
951	RXX	2001-2002	148mm	CONCORD	KG-CD-15/21	KG-CD-16/22	KG-CD-16/22
	XP / XP DI	2000-2004	155.5mm	CONCORD	ST-CD-15/20	ST-CD-16/21	ST-CD-17/22
				DYNAFLY	ST-DF-13/19	ST-DF-13/19	ST-DF-14/20
	RX / RX DI	2000-2003		CONCORD	ST-CD-15/20	ST-CD-16/21	ST-CD-17/22
				DYNAFLY	ST-DF-13/19	ST-DF-13/19	ST-DF-14/20
	GTX/GTX DI	2000-2003		CONCORD	ST-CD-15/20	ST-CD-15/20	ST-CD-16/21
				DYNAFLY	ST-DF-13/19	ST-DF-13/19	ST-DF-14/20
	GSX Ltd. / GTX Ltd. / XP Ltd.	98-99		CONCORD	ST-CD-15/20	ST-CD-15/20	ST-CD-16/21
				X Prop	ST-SC-X0(14.5-17.5)	ST-SC-X0(14.5-17.5)	ST-SC-XI(15.5-18.5)
	LRV / LRV DI	99-2003		CONCORD	ST-CD-14/19	ST-CD-14/19	ST-CD-15/20
X Prop				ST-SC-X0(14.5-17.5)	ST-SC-X0(14.5-17.5)	ST-SC-XI(15.5-18.5)	
GSX Ltd.	97	X Prop	SE-SC-X(13-16) (LIMITED SUPPLY)				
782	3D / 3D BASE	2005-2007	155.5mm	CONCORD	ST-CD-10/16	ST-CD-10/16	
	GSX RFI / GTX RFI	99-2000		CONCORD	SF-CD-15/23	SF-CD-16/24	SF-CD-17/25
	XP / SPX / GSX	96-98	140mm	CONCORD	SD-CD-15/23	SD-CD-16/24	SD-CD-17/25
				X Prop	SD-SC-X0(16.5-23.5)	SD-SC-X0(16.5-23.5)	SD-SC-XI(17-24)
	GTX / GTX PRO	96-98		CONCORD	SD-CD-14/22	SD-CD-15/23	SD-CD-16/24
X Prop				SD-SC-X0(16.5-23.5)	SD-SC-X0(16.5-23.5)	SD-SC-XI(17-24)	
720	GTI / GTI LE / GTI RFI	2001-2005		155.5mm	CONCORD	ST-CD-10/16	ST-CD-10/16
	GTS	2001-2002	CONCORD		ST-CD-10/16	ST-CD-10/16	
	XP / SPX	95-97	140mm	CONCORD	SD-CD-14/22	SD-CD-15/23	SD-CD-16/24
				X Prop	SD-SC-X(16-23)	SD-SC-X(16-23)	SD-SC-XO(16.5-23.5)
				IJK SERIES	SD-SC-I(14-19)	SD-SC-J(15-20)	SD-SC-K(16-21)
	GS / GSI	97-2001		CONCORD	SD-CD-14/22	SD-CD-15/23	SD-CD-16/24
				X Prop	SD-SC-X(16-23)	SD-SC-X(16-23)	SD-SC-XO(16.5-23.5)
				IJK SERIES	SD-SC-I(14-19)	SD-SC-J(15-20)	SD-SC-K(16-21)

■ - распродажа

Таблица подбора импеллеров для гидроциклов Seadoo

Объем см. куб.	Модель	Год выпуска	Диаметр насоса	Рекомендованный импеллер SOLAS			
				Серия	STOCK Engine	LIMITED Engine	MODIFIED Engine
720	GTI / GTS	96-2000	140mm	CONCORD	SD-CD-14/22	SD-CD-15/23	SD-CD-16/24
				X Prop	SD-SC-X(16-23)	SD-SC-X(16-23)	SD-SC-XO(16.5-23.5)
				IJK SERIES	SD-SC-I(14-19)	SD-SC-J(15-20)	SD-SC-K(16-21)
	HX	95~		X Prop	SD-SC-X(16-23)	SD-SC-X(16-23)	SD-SC-XO(16.5-23.5)
				IJK SERIES	SD-SC-I(14-19)	SD-SC-J(15-20)	SD-SC-K(16-21)
650	XP	93-94	140mm	IJK SERIES	SD-SC-I(14-19)	SD-SC-I(14-19)	SD-SC-J(15-20)
	SPX	94-95		IJK SERIES	SD-SC-I(14-19)	SD-SC-I(14-19)	SD-SC-J(15-20)
	GSX	94-95		IJK SERIES	SD-SC-I(14-19)	SD-SC-I(14-19)	SD-SC-J(15-20)
	GTX	94-95		IJK SERIES	SD-SC-I(14-19)	SD-SC-I(14-19)	SD-SC-J(15-20)
580	XP	91-92	140mm	ABC SERIES	SD-SC-A(13-18)	SD-SC-B(14-19)	SD-SC-C(15-20)
	SPX	93		ABC SERIES	SD-SC-A(13-18)	SD-SC-B(14-19)	SD-SC-C(15-20)
	SPI	93-96		ABC SERIES	SD-SC-A(13-18)	SD-SC-B(14-19)	SD-SC-C(15-20)
	SP	88-96		ABC SERIES	SD-SC-A(13-18)	SD-SC-B(14-19)	SD-SC-C(15-20)
	GSX	92-93		ABC SERIES	SD-SC-A(13-18)	SD-SC-B(14-19)	SD-SC-C(15-20)
	GTX	92-93		ABC SERIES	SD-SC-A(13-18)	SD-SC-B(14-19)	SD-SC-C(15-20)
	GTS	92-96		ABC SERIES	SD-SC-A(13-18)	SD-SC-B(14-19)	SD-SC-C(15-20)
	GT	90-91		ABC SERIES	SD-SC-A(13-18)	SD-SC-B(14-19)	SD-SC-C(15-20)

SRZ-CD-13/18, 14/19, 15/20, 15/21 WILL BE REPLACED BY SRZ-CD-13/18A, 14/19A, 15/20A, 15/21A AFTER INVENTORY RUN OUT.

■ - распродажа



Таблица подбора импеллеров для гидроциклов Seadoo

Объем см.куб.	Модель	количество л.с.	Год выпуска	Диаметр насоса	Рекомендованный импеллер SOLAS	
					Серия	STOCK Engine
4-TEC / 1494cc	205 Utopia / Utopia SE	2 X 215HP	2007~	159mm	CONCORD	SRX-CD-14/19
	180 Challenger / Challenger SE	215 HP	2007~	159mm	CONCORD	SRX-CD-14/19
	230 Challenger / Challenger SE	2 X 215HP	2007~	159mm	CONCORD	SRX-CD-14/19
		2 X 155HP		155.5mm	CONCORD	SR-CD-11/19
	230 Wake	2 X 155HP	2007~	159mm	CONCORD	SRX-CD-14/19
				155.5mm	CONCORD	SR-CD-11/19
	Islandia SE	2 X 155HP	2007~	155.5mm	CONCORD	SR-CD-11/19
	SPEEDSTER 150	155HP	2007~	155.5mm	CONCORD	SR-CD-11/19
		215 HP	2007~	159mm	CONCORD	SRX-CD-14/19
	SPEEDSTER 200	2 X 215HP	2007~	159mm	CONCORD	SRX-CD-14/19
2 X 155HP		2004~	155.5mm	CONCORD	SR-CD-11/19	
SPEEDSTER WAKE	2 X 215HP	2006~	159mm	CONCORD	SRX-CD-14/19	
SPORTSTER 4-TEC	155HP	2004-2005	155.5mm	CONCORD	SR-CD-11/19	
951	Sportster LE DI		2000-2005	155.5mm	CONCORD	ST-CD-15/20
780(2)	Speedster		98-99	140mm	CONCORD	SF-CD-15/23
	Challenger 1800		97-99		CONCORD	SD-CD-15/23
		X Prop			SD-SC-X0(16.5-23.5)	
780	Challenger		95-97		X Prop	SD-SC-X0(16.5-23.5)
720(2)	Speedster SK		99	140mm	X Prop	SD-SC-X(16-23)
	Speedster 1800		99		X Prop	SD-SC-X(16-23)
	Sportster LT		2002		X Prop	SD-SC-X(16-23)
	Challenger		98-2001		X Prop	SD-SC-X(16-23)
	Speedster		96-97		X Prop	SD-SC-X(16-23)
720	Explorer		97		X Prop	SD-SC-X(16-23)
	Sportster		95-98	X Prop	SD-SC-X(16-23)	
650(2)	Speedster		94-95	140mm	ABC SERIES	SD-SC-A(13-18,R)
					ABC SERIES	SD-SC-B(14-19,L)
650	Sportster		95	140mm	ABC SERIES	SD-SC-A(13-18)
	Explorer		95-96		ABC SERIES	SD-SC-A(13-18)
	Explorer		93-95		ABC SERIES	SD-SC-A(13-18)

Таблица для подбора водометов Seadoo



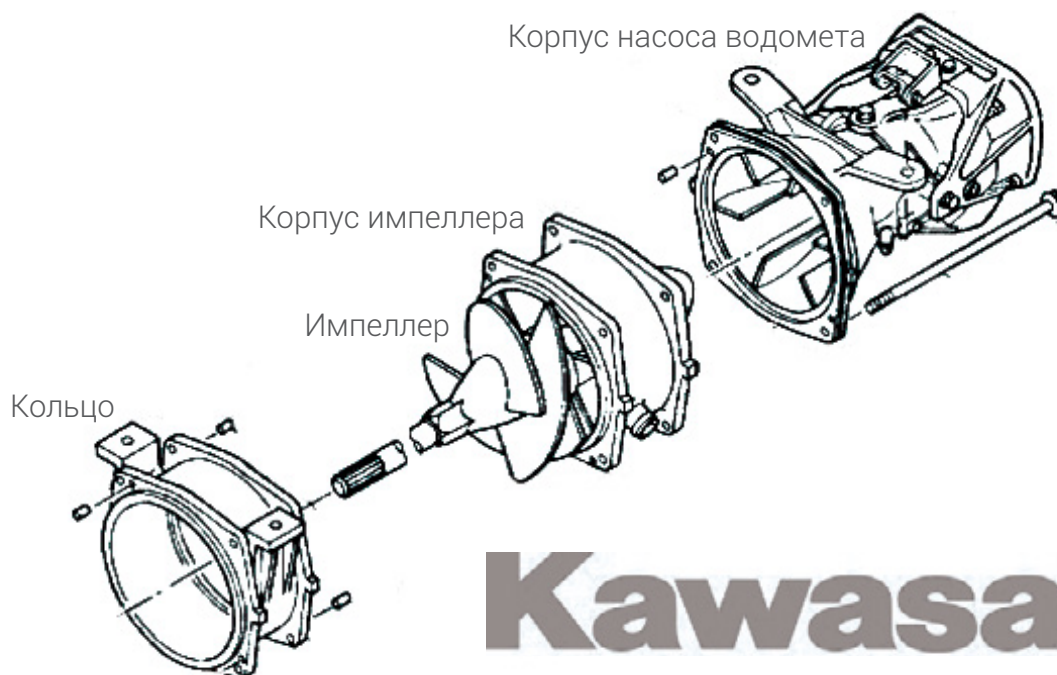
Объем двигателя	Модель	Год	Импеллер	Детали импеллера		
1494	GTX 4-tech Limited Supercharge (185HP)	2003-2004	SOLAS SR CONCORD	SR-HSV-155-83 (10 лопаток) 		
	GTX 4-tech Supercharge (185HP)	2003-2006				
	GTS SE 155/RXP (155HP)	2007~				
	GTX 4-tech/GTX wake	2002~				
	GTI/GTI SE 130	2006~				
1494	RXP-X	2009~	SOLAS SRX IMPELLER	 SRX-HS-159-02 замена оригинального кольца компенсации износа (защитное кольцо водомета)		
	RXT-X	2009~				
	RXP (215HP)	2009~				
	RXT (215HP)	2009~				
	GTX Limited (215HP)	2009~				
	WAKE SUPERCHARGED (215HP)	2009~				
	RXP-X	2008				
	RXT-X	2008				
	RXP (215HP)	2004				
	RXT (215HP)	2005				
	GTX Limited (215HP)	2005				
	WAKE SUPERCHARGED (215HP)	2007				
	GTX 4-tech Limited Supercharge (185HP)	2003-2004			SOLAS SR IMPELLER	 SR-HS-156-01 замена оригинального кольца компенсации износа
	GTX 4-tech Supercharge (185HP)	2003-2006				
GTS SE 155/RXP (155HP)	2007~					
GTX/GTX 4-tech/GTX wake (155HP)	2002~					
951	GTI/GTI SE 130	2006~	SOLAS ST CONCORD	 ST-HSV-155/83 (8 лопаток)		
	RXX	2001-2002				
	XP/XP DI	2000-2004				
	XP/XP DI	2000-2003				
	GTX/GTX DI	2000-2003				
	GSX Ltd./ GTX Ltd./ XP Ltd/	98-99				
	LRV/LRV DI	99-2003				
GSX Ltd.	97					
782	3D/3D BASE	2005-2007	SOLAS SD IMPELLERS	 SD-PM-140/60 6 лопаток		
720	GTI/GTI LE/ GTI RFI	2001-2005				
782	GTI	2001-2002	SOLAS SD IMPELLERS	 SD-PM-140/60 6 лопаток		
	GSX RFI/ GTX RFI	99-200				
	XP/ SPX/ GSX	96-98				
720	GTX/ GTX PRO	96-98				
	GS	2000-2001				
	GTI/ GTI LE/ GTI RFI	2001-2005				
	GTS	2001-2002				
	XP/ SPX	95-97				
	GS/ GSI	97-99				
	GTI/ GTS	96-2000				
650	HX	95~				
	XP	93-94				
	SPX	94-95				
	GSX	94-95				
580	GTX	94-95				
	XP	91-92				
	SPX	93				
	SPI	93-96				
	SP	88-96				
	GSX	92-93				
	GTX	92-93				
	GTS	92-96				
580	GT	90-91	SOLAS SD IMPELLERS	 SD-PM-140/60 6 лопаток		
	GT	90-91				

Таблица для подбора водозаборных решеток Seadoo

Объем двигателя	Модель	Год	Водозаборная решетка
1494	RPX(216HP)	2004~	 SS0205
	RXT	2005~	 SS0206
	GTX	2004~	
	GTX DI	2002-2003	
951	RXX	2001-2002	 XP-IG-B
	XP/XP DI	2000-2004	
	XP Ltd.	98-99	
	RX/RX DI	2000-2003	
782	XP	97-98	 XP-IG-B
720	GTI/GTI LE/GTI RFI	2001-2005	
	GTS	2001-2002	 GSX-IG-B
951	GTX Ltd.	98-99	
	GTX/GTC DI	2000-2001	
	GSX Ltd.	98-99	
	LRV/LRV DI	99-2003	
720	GS	2000-2001	 GTX-IG-B
782	GSX RFI	99-2000	
	GTX RFI	99-2002	
	GTX PRO	98	
	GSX	96-98	
720	GS	98-99	 SD-IG-B
782	XP	95-96	
	SPX	97-98	
720	XP	95	
	SPX	96	
	SPX	97	
	GS	97	
	GSI	97-98	
	GTI	96-2000	
	GTS	97-2000	
HX	95~		
650	XP	93-94	
	SPX	94-95	
	GSX	94-95	
	GTX	94-95	
	XP	91-92	
	SPX	93	
	SPI	93-96	
	SP	88-96	
	GSX	92-93	
	GTX	92-93	
GTS	92-96		
GT	90-91		

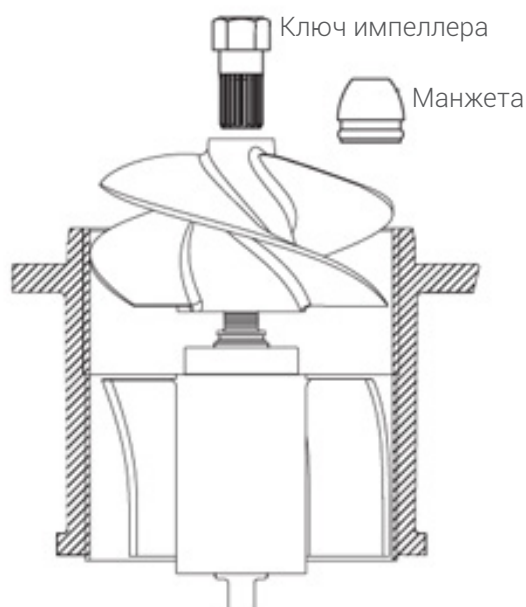
Импеллеры и принадлежности Kawasaki

Устройство водомета



Инструкция по установке импеллера:

- 1) Отделите водомет от гидроцикла
- 2) Снимите крышку корпуса и манжету импеллера.
- 3) Ослабьте импеллер с помощью ключа импеллера (заказывается отдельно), поворачивая против часовой стрелки. Демонтируйте импеллер.
- 4) Осмотрите резьбу на валу на предмет повреждений. Нанесите смазку на резьбу перед установкой.
- 5) При установке импеллера убедитесь, что резьба импеллера совпадает с резьбой вала. Накрутите импеллер вручную, затем обожмите ключом.



Принадлежности для гидроциклов Kawasaki

Серия импеллера	Ключ импеллера	Манжета
KA Super Camber (ABC Series) Super Camber (UK Series)	 optional part	 SLA009
	WR001	
KB Super Camber (ABC Series)	 optional part	 SL002
	WR002	
KC Super Camber (ABC Series)	 optional part	 ORIGINAL
	WR005	
KD Super Camber (ABC Series)	 optional part	 SL009
	WR001	
KE Super Camber (ABC Series) Super Camber (UK Series) Xprop Series, Concord Series KP Concord Series, Dunaflly Series	 optional part	 ORIGINAL
	WR001	
KF Super Camber (UK Series) Xprop Series	 optional part	 SLA009
	WR001	
KG Xprop Series Concord Series	 optional part	 SLA009
	WR001	
KH Dunaflly Series	 optional part	 SL007
	WR001	
KX Concord Series	 optional part	 SLA009
	WR001	

Таблица подбора импеллеров для гидроциклов Kawasaki

Объем см.куб.	Модель	Год выпуска	Диаметр насоса	Рекомендованный импеллер SOLAS						
				Серия	STOCK Engine	LIMITED Engine	MODIFIED Engine			
1498	URTRA 300X / 300LX	2011~	160mm	CONCORD	KR-CD-14/21	KR-CD-14/21	KR-CD-14/21			
	ULTRA 260X/260LX	2008~	155mm	CONCORD	KX-CD-15/23	KX-CD-15/23	KX-CD-16/24			
	ULTRA 250X	2007~		CONCORD	KX-CD-15/23	KX-CD-15/23	KX-CD-16/24			
	ULTRA LX	2007~		CONCORD	KX-CD-10/16	KX-CD-10/16				
	STX-15F	2004~	148mm	CONCORD	KG-CD-14/21	KG-CD-14/21				
1199	STX-12F	2003~	149mm	CONCORD	KG-CD-13/19	KG-CD-13/19	KG-CD-14/20			
1176	ULTRA 150	99-2006	Tapered	DYNAFLY	KH-DF-16/20	KH-DF-16/20	KH-DF-17/21			
	1200 STX-R	2002-2006	148mm	CONCORD	KG-CD-15/21	KG-CD-15/21	KG-CD-16/22			
				DYNAFLY	KG-DF-13/25	KG-DF-13/25	KG-DF-14/26			
1071	1100 STX DI	2001-2003	148mm	CONCORD	KG-CD-13/19	KG-CD-13/19	KG-CD-14/20			
				X Props	KG-SC-X(16.5-24)	KG-SC-X(16.5-24)	KG-SC-X0(17-24.5)			
				CONCORD	KG-CD-13/19	KG-CD-13/19	KG-CD-14/20			
	1100 STX	97-98		X Props	KG-SC-X(16.5-24)	KG-SC-X(16.5-24)	KG-SC-X0(17-24.5)			
				1100 ZXi	96-2003	148mm	CONCORD	KG-CD-13/19	KG-CD-13/19	KG-CD-14/20
						148mm	X Props	KG-SC-X(16.5-24)	KG-SC-X(16.5-24)	KG-SC-X0(17-24.5)
891	900 STX	2003-2006	148mm	CONCORD	KG-CD-12/18	KG-CD-12/18	KG-CD-13/19			
	900 STX / STS / ZXi	96-2002	140mm	X Props	KF-SC-X(16-23)	KF-SC-X0(18-23.5)	KF-SC-XI(19-25)			
				IJK SERIES	KF-SC-I(16-21)	KF-SC-I(16-21)	KF-SC-J(17-22)			
782	800 SX-R	2003~	140mm	DYNAFLY	KP-DF-13/22	KP-DF-14/23	KP-DF-14/23, 15/24			
743	750 Sxi Pro	95-2002	140mm	CONCORD	KE-CD-09/15	KE-CD-11/16	KE-CD-11/16			
				X Props	KE-SC-X(14-21)	KE-SC-X(14-21)	KE-SC-X(14-21)			
				IJK SERIES	KE-SC-S(13-18)	KE-SC-S(13-18)	KE-SC-I(14-19)			
	750 STS	95-2001		CONCORD	KE-CD-11/16	KE-CD-12/18	KE-CD-12/18			
				X Props	KE-SC-X(14-21)	KE-SC-X(14-21)	KE-SC-XI(16-23)			
				IJK SERIES	KE-SC-S(13-18)	KE-SC-I(14-19)	KE-SC-J(15-20)			
	750 Xi Sport	93-2000		CONCORD	KE-CD-11/16	KE-CD-12/18	KE-CD-12/18			
				X Props	KE-SC-X(14-21)	KE-SC-X(14-21)	KE-SC-XI(16-23)			
				IJK SERIES	KE-SC-S(13-18)	KE-SC-I(14-19)	KE-SC-J(15-20)			
	750 ZXi	95-97		CONCORD	KE-CD-11/16	KE-CD-12/18	KE-CD-12/18			
				X Props	KE-SC-X(14-21)	KE-SC-X(14-21)	KE-SC-XI(16-23)			
				IJK SERIES	KE-SC-S(13-18)	KE-SC-I(14-19)	KE-SC-J(15-20)			
	750 Xi	93-97		CONCORD	KE-CD-11/16	KE-CD-12/18	KE-CD-12/18			
				X Props	KE-SC-X(14-21)	KE-SC-X(14-21)	KE-SC-XI(16-23)			
				IJK SERIES	KE-SC-S(13-18)	KE-SC-I(14-19)	KE-SC-J(15-20)			
	750 SS	92-97		CONCORD	KE-CD-09/15	KE-CD-11/16	KE-CD-11/16			
				ABC SERIES	KE-SC-A(13-18)	KE-SC-B(14-19)	KE-SC-C(15-20)			
				CONCORD	KE-CD-11/16	KE-CD-12/18	KE-CD-12/18			
	750 SXi	95-96		ABC SERIES	KE-SC-A(13-18)	KE-SC-B(14-19)	KE-SC-C(15-20)			
				CONCORD	KE-CD-11/16	KE-CD-12/18	KE-CD-12/18			
				CONCORD	KE-CD-11/16	KE-CD-12/18	KE-CD-12/18			
	750 SX	92-96		IJK SERIES	KE-SC-I(14-19)	KE-SC-J(15-20)	KE-SC-J(15-20)			
				ABC SERIES	KE-SC-A(13-18)	KE-SC-B(14-19)	KE-SC-C(15-20)			
				CONCORD	KE-CD-11/16	KE-CD-12/18	KE-CD-12/18			
	750 XiR	94		IJK SERIES	KE-SC-I(14-19)	KE-SC-J(15-20)	KE-SC-J(15-20)			
				ABC SERIES	KE-SC-A(13-18)	KE-SC-B(14-19)	KE-SC-C(15-20)			
				CONCORD	KE-CD-11/16	KE-CD-12/18	KE-CD-12/18			
	750 ST	93-95		CONCORD	KE-CD-11/16	KE-CD-12/18	KE-CD-12/18			
				IJK SERIES	KE-SC-I(14-19)	KE-SC-J(15-20)	KE-SC-J(15-20)			
				ABC SERIES	KE-SC-A(13-18)	KE-SC-B(14-19)	KE-SC-C(15-20)			
635	650 TS / 650 SX	89-96	140mm	IJK SERIES	KA-SC-I(13-18)	KA-SC-I(13-18)	KA-SC-J(14-19)			
				ABC SERIES	KA-SC-A(13-18)	KA-SC-B(14-19)	KA-SC-C(15-20)			
	650 X-2 / 650JM	91-96		IJK SERIES	KA-SC-I(13-18)	KA-SC-I(13-18)	KA-SC-J(14-19)			
				ABC SERIES	KA-SC-A(13-18)	KA-SC-B(14-19)	KA-SC-C(15-20)			

■ - распродажа

Таблица подбора импеллеров для гидроциклов Kawasaki

Объем см.куб.	Модель	Год выпуска	Диаметр насоса	Рекомендованный импеллер SOLAS			
				Серия	STOCK Engine	LIMITED Engine	MODIFIED Engine
550	550 SX	90-96	Tapered	ABC SERIES	KD-SC-A(13-18)	KD-SC-B(14-19)	KD-SC-B(14-19)
	550 JS	82-89		ABC SERIES	KB-SC-A(13-18)	KB-SC-B(14-19)	KB-SC-B(14-19)
440	440 JS	77-94	121mm	ABC SERIES	KC-SC-A(13-18)	KC-SC-B(14-19)	KC-SC-B(14-19)

Таблица для подбора водометов Kawasaki





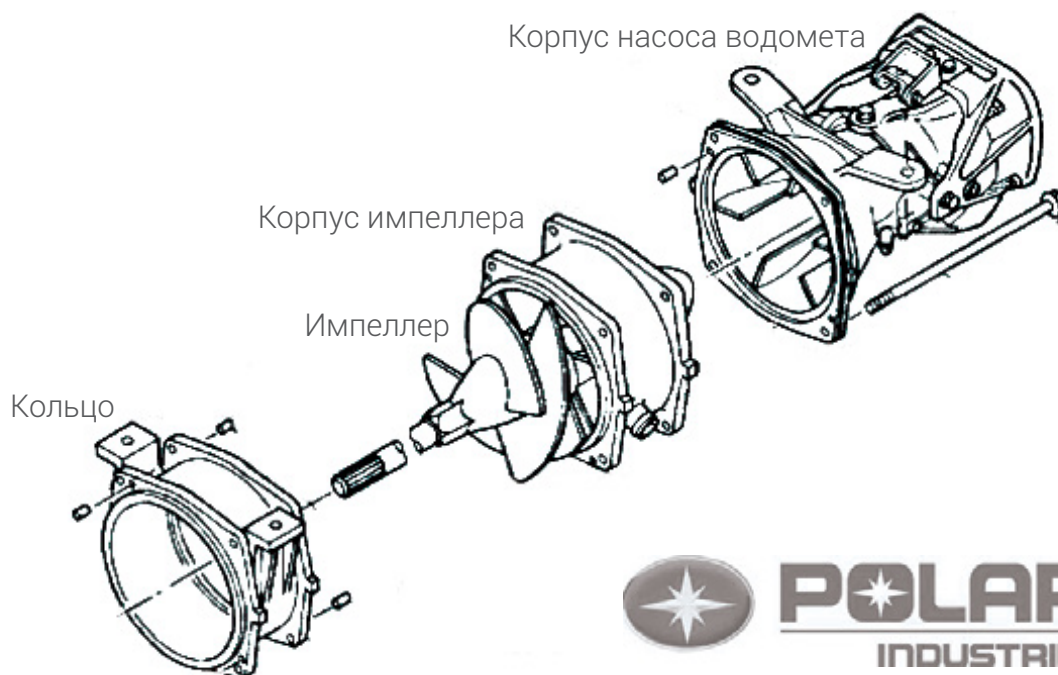
Объем двигателя	Модель	Год	Импеллер	Детали импеллера
1498	STX-15F	2004~	SOLAS KG CONCORD	 KGS-HSV-148/74 12 лопаток
1199	STX-12F	2003~		
1176	1200 STX-R	2002-2006		
1071	1100 STX DI	2001-2003		
	1100 STX	97-98		
	1100 ZXI	96-2003		
891	900 STX	2003-2006		
782	800 SX-R	2003~	SOLAS KP DYNAFLY	 KPS-PM-140/74T 12 лопаток с системой трима

Таблица для подбора водозабранных решеток Kawasaki

Объем двигателя	Модель	Год	Водозаборная решетка
1176	ULTRA 150	99-2006	
1071	ULTRA 130 DI	2001-2006	
750	750 SX	92-96	
	750 SXI	95-96	
	750 XIR	94	

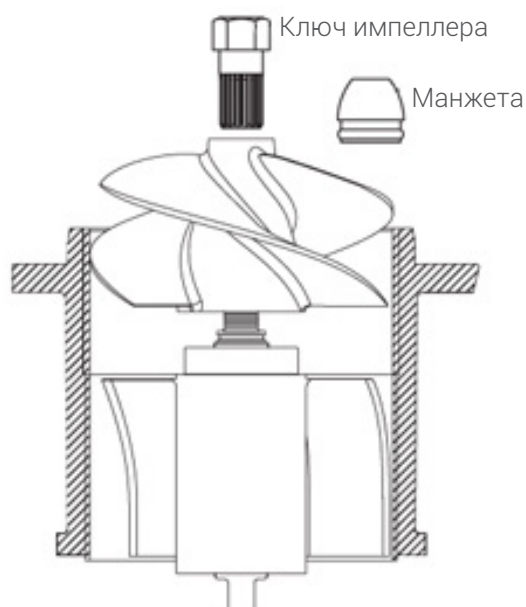
Импеллеры и принадлежности Polaris

Устройство водомета



Инструкция по установке импеллера:

- 1) Отделите водомет от гидроцикла
- 2) Снимите крышку корпуса и манжету импеллера.
- 3) Ослабьте импеллер с помощью ключа импеллера (заказывается отдельно), поворачивая против часовой стрелки. Демонтируйте импеллер.
- 4) Осмотрите резьбу на валу на предмет повреждений. Нанесите смазку на резьбу перед установкой.
- 5) При установке импеллера убедитесь, что резьба импеллера совпадает с резьбой вала. Накрутите импеллер вручную, затем обожмите ключом.



Принадлежности для гидроциклов Polaris






Серия импеллера	Ключ импеллера	Манжета
PL Super Camber (ABC Series) Super Camber (UK Series)	 optional part	 SL006
	WR006	
PA Super Camber (ABC Series) Super Camber (UK Series) Xprop Series Concord Series	 optional part	 SL006, SL012
	WR006	
PF Concord Series	 optional part	 SL009
	WR006	

Таблица для подбора водозабрных решеток Polaris


Объем двигателя	Модель	Год	Водозабрная решетка
1165	Pro 1200	2000-2002	
	VIRAGE TX	2000-2002	
	VIRAGE TXI	2001-2002	
1050	SL 1050	97	
	SLX 1050	99	
	SLXH 1050	98	
	SLTX	96-98	
900	SL 900	96-97	
779	SLX Pro 785	96-2001	
	SL 780	96-97	
	SLT 780	96-97	
777	VIRAGE I	2002-2004	
744	SL 750	94-95	
	SLT 750	94-95	
	SL750	93	
700	VIRAGE	2000-2004	
	SLH	98-2001	
	SL 700DLX	97	
	SL 700	96-97	
	Hurricane	96-97	

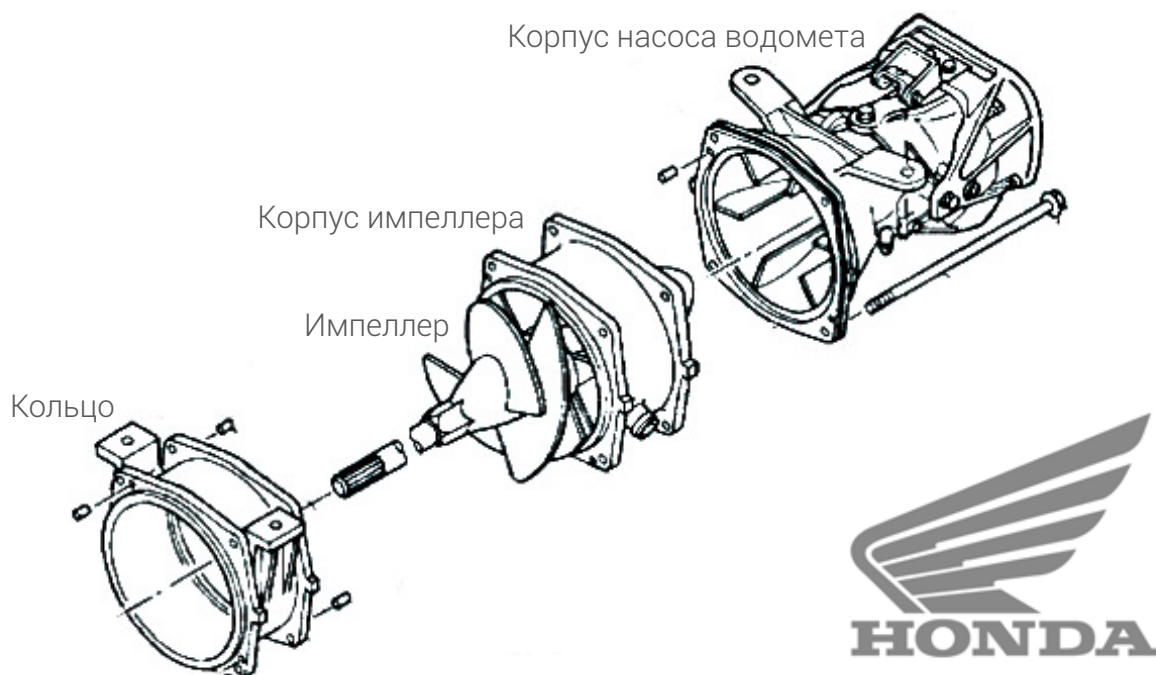
Таблица подбора импеллеров для гидроциклов Polaris

Объем см.куб.	Модель	Год выпуска	Диаметр насоса	Рекомендованный импеллер SOLAS			
				Серия	STOCK Engine	LIMITED Engine	MODIFIED Engine
750	MSX 150	2003-2004	148mm	CONCORD	PA-CD-13/19	PA-CD-13/19	PA-CD-14/20
	MSX 110	2003-2004		CONCORD	PA-CD-12/18	PA-CD-12/18	PA-CD-12/18
1192	MSX 140	2003-2004	148mm	CONCORD	PA-CD-15/21	PA-CD-15/21	PA-CD-16/22
1165	Pro 1200	2000-2002	148mm	CONCORD	PA-CD-15/21	PA-CD-16/22	PA-CD-16/22
				X props	PA-SC-X0(16.5-23)	PA-SC-XI(17-24)	PA-SC-XII(15.5-26)
				IJK SERIES	PA-SC-I(15-24)		
	VIRAGE TX / VIRAGE Txi	2000-2002		CONCORD	PA-CD-15/21	PA-CD-16/22	PA-CD-16/22
				X props	PA-SC-X0(16.5-23)	PA-SC-XI(17-24)	PA-SC-XII(15.5-26)
				IJK SERIES	PA-SC-I(15-24)	PA-SC-I(15-24)	
	Genesis FFI,	2000		X props	PA-SC-X0(16.5-23)	PA-SC-XI(17-24)	PA-SC-XII(15.5-26)
				IJK SERIES	PA-SC-I(15-24)	PA-SC-I(15-24)	
	Genesis / Genesis i	99-2004		X props	PA-SC-X0(16.5-23)	PA-SC-XI(17-24)	PA-SC-XII(15.5-26)
				IJK SERIES	PA-SC-I(15-24)	PA-SC-I(15-24)	
1050	SL / SLX / SLXH / SLTX 1050	97-98	CONCORD	PA-CD-14/20	PA-CD-15/21	PA-CD-15/21	
			X props	PA-SC-X(14-21)	PA-SC-X0(16.5-23)	PA-SC-X0(16.5-23)	
			IJK SERIES	PA-SC-S(14-23)	PA-SC-I(15-24)	PA-SC-I(15-24)	
900	SL900	96-97	CONCORD	PA-CD-13/19	PA-CD-14/20	PA-CD-14/20	
			X props	PA-SC-X(14-21)	PA-SC-X0(16.5-23)	PA-SC-X0(16.5-23)	
			IJK SERIES	PA-SC-S(14-23)	PA-SC-I(15-24)	PA-SC-I(15-24)	
779	SLX Pro 785 / SL780 / SLT 780	96-2001	CONCORD	PA-CD-12/18	PA-CD-13/19	PA-CD-14/20	
			X props	PA-SC-X(14-21)	PA-SC-X0(16.5-23)	PA-SC-X0(16.5-23)	
			IJK SERIES	PA-SC-S(14-23)	PA-SC-I(15-24)	PA-SC-I(15-24)	
777	VIRAGE I	2002-2004	148mm	CONCORD	PA-CD-12/18	PA-CD-13/19	PA-CD-13/19
	OCTANE	2002-2004		CONCORD	PF-CD-15/23	PF-CD-16/24	PF-CD-16/24
744	SL 750 / SLT 750 / SL750	94-95	CONCORD	PA-CD-12/18	PA-CD-12/18	PA-CD-13/19	
			IJK SERIES	PA-SC-S(14-23)	PA-SC-S(14-23)		
700	VIRAGE / FREEDOM	2000-2004	148mm	CONCORD	PA-CD-12/18	PA-CD-12/18	PA-CD-13/19
				IJK SERIES	PA-SC-S(14-23)	PA-SC-S(14-23)	
	SLH	98-2001		CONCORD	PA-CD-12/18	PA-CD-12/18	PA-CD-13/19
				IJK SERIES	PA-SC-S(14-23)	PA-SC-S(14-23)	
	SL 700DLX / SL700 / Hurricane	96-97		CONCORD	PA-CD-12/18	PA-CD-12/18	PA-CD-13/19
				IJK SERIES	PA-SC-S(14-23)	PA-SC-S(14-23)	

- распродажа

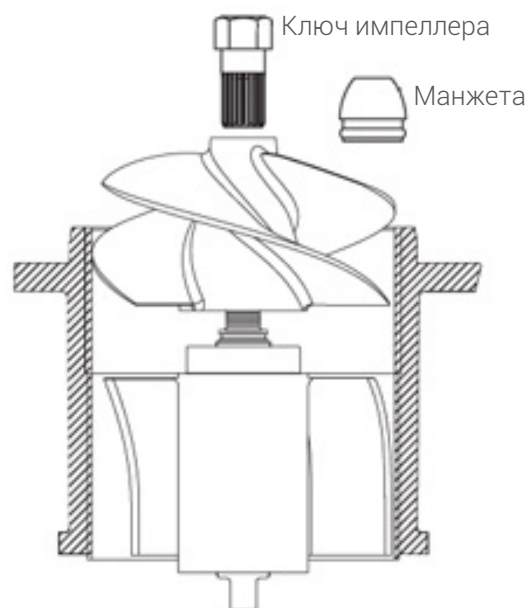
Импеллеры и принадлежности Honda

Устройство водомета



Инструкция по установке импеллера:

- 1) Отделите водомет от гидроцикла
- 2) Снимите крышку корпуса и манжету импеллера.
- 3) Ослабьте импеллер с помощью ключа импеллера (заказывается отдельно), поворачивая против часовой стрелки. Демонтируйте импеллер.
- 4) Осмотрите резьбу на валу на предмет повреждений. Нанесите смазку на резьбу перед установкой.
- 5) При установке импеллера убедитесь, что резьба импеллера совпадает с резьбой вала. Накрутите импеллер вручную, затем обожмите ключом.




Принадлежности для гидроциклов Honda

Серия импеллера	Ключ импеллера	Манжета
HA Concord Series	 optional part	
	WR001	SLA010

Таблица подбора импеллеров для гидроциклов Honda

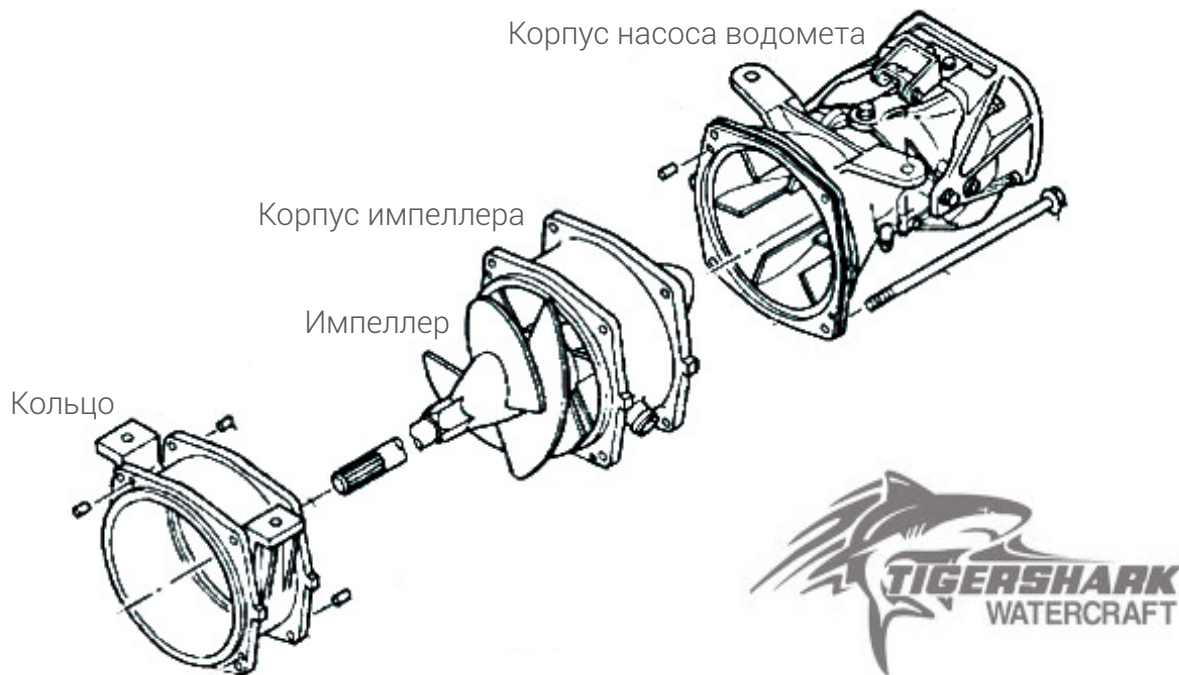
Объем см. куб.	Модель	Год выпуска	Диаметр насоса	Рекомендованный импеллер SOLAS			
				Серия	STOCK Engine	LIMITED Engine	MODIFIED Engine
1235 Turbo	R-12X	2004-2007	155mm	CONCORD	HA-CD-17/29	HA-CD-17/29	HA-CD-18/30
	F-12X / F-12X GPScape	2002~		CONCORD	HA-CD-17/29	HA-CD-17/29	HA-CD-18/30
1235	R-12	2004-2004		CONCORD	HA-CD-09/18	HA-CD-09/18	
	F-12	2002-2004		CONCORD	HA-CD-09/18	HA-CD-09/18	

Таблица для подбора водозабранных решеток Honda

Объем двигателя	Модель	Год	Водозаборная решетка
1235 Turbo	F-12X	2002-2007	
1235	F-12	2002-2007	

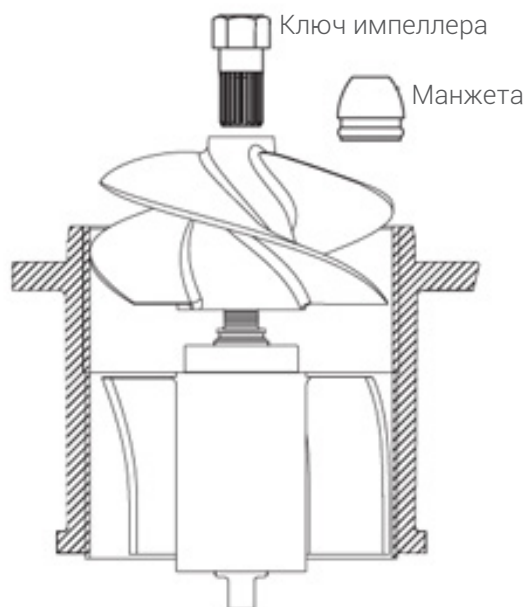
Импеллеры и принадлежности TigerShark

Устройство водомета



Инструкция по установке импеллера:

- 1) Отделите водомет от гидроцикла
- 2) Снимите крышку корпуса и манжету импеллера.
- 3) Ослабьте импеллер с помощью ключа импеллера (заказывается отдельно), поворачивая против часовой стрелки. Демонтируйте импеллер.
- 4) Осмотрите резьбу на валу на предмет повреждений. Нанесите смазку на резьбу перед установкой.
- 5) При установке импеллера убедитесь, что резьба импеллера совпадает с резьбой вала. Накрутите импеллер вручную, затем обожмите ключом.



Принадлежности для гидроциклов TigerShark

Серия импеллера	Ключ импеллера	Манжета
ТА Super Camber (UK Series)	ORIGINAL	ORIGINAL
ТВ Super Camber (UK Series) Xprop Series	 optional part	
	WR006	SL009

Таблица подбора импеллеров для гидроциклов TigerShark

Объем см.куб.	Модель	Год выпуска	Диаметр насоса	Рекомендованный импеллер SOLAS			
				Серия	STOCK Engine	LIMITED Engine	MODIFIED Engine
1100	TS 1100R / TS 1100LI	99	148mm	CONCORD	PA-CD-14/20	PA-CD-14/20	PA-CD-15/21
999	TS 1000L / TS 1000R	98-99	146mm	X prop	TB-SC-X(15-18)	TB-SC-X0(15.5-18.5)	TB-SC-XI(16-19)
				IJK Series	TB-SC-I(15.5-19.5)	TB-SC-J(16-20.5)	TB-SC-K(16-21)
	TS 1000R	98		X prop	TB-SC-X(15-18)	TB-SC-X0(15.5-18.5)	TB-SC-XI(16-19)
				IJK Series	TB-SC-I(15.5-19.5)	TB-SC-J(16-20.5)	TB-SC-K(16-21)
	Daytona 1000R	98		X prop	TB-SC-X(15-18)	TB-SC-X0(15.5-18.5)	TB-SC-XI(16-19)
				IJK Series	TB-SC-I(15.5-19.5)	TB-SC-J(16-20.5)	TB-SC-K(16-21)
	Daytona 1000	97		X prop	TB-SC-X(15-18)	TB-SC-X0(15.5-18.5)	TB-SC-XI(16-19)
				IJK Series	TB-SC-I(15.5-19.5)	TB-SC-J(16-20.5)	TB-SC-K(16-21)
Monte Carlo 1000	97	X prop	TB-SC-X(15-18)	TB-SC-X0(15.5-18.5)	TB-SC-XI(16-19)		
				IJK Series	TB-SC-I(15.5-19.5)	TB-SC-I(15.5-19.5)	TB-SC-K(16-21)
				X prop	TB-SC-X(15-18)	TB-SC-X0(15.5-18.5)	TB-SC-XI(16-19)
896	Monte Carlo 900	96	146mm	X prop	TB-SC-X(15-18)	TB-SC-X0(15.5-18.5)	TB-SC-XI(16-19)
				IJK Series	TB-SC-I(15.5-19.5)	TB-SC-J(16-20.5)	TB-SC-K(16-21)
768	TS 770R / TS 770R	98-99	146mm	X prop	TB-SC-X(15-18)	TB-SC-X(15-18)	TB-SC-X0(15.5-18.5)
				IJK Series	TB-SC-I(15.5-19.5)	TB-SC-I(15.5-19.5)	TB-SC-I(15.5-19.5)
	TS 770	98-99		X prop	TB-SC-X(15-18)	TB-SC-X(15-18)	TB-SC-X0(15.5-18.5)
				IJK Series	TB-SC-I(15.5-19.5)	TB-SC-I(15.5-19.5)	TB-SC-I(15.5-19.5)
	Daytona 770R / 770	98		X prop	TB-SC-X(15-18)	TB-SC-X(15-18)	TB-SC-X0(15.5-18.5)
				IJK Series	TB-SC-I(15.5-19.5)	TB-SC-I(15.5-19.5)	TB-SC-I(15.5-19.5)
	Monte Carlo 770	96-97		X prop	TB-SC-X(15-18)	TB-SC-X(15-18)	TB-SC-X0(15.5-18.5)
				IJK Series	TB-SC-I(15.5-19.5)	TB-SC-I(15.5-19.5)	TB-SC-I(15.5-19.5)
639	TS 640/640L	98-99	146mm	IJK Series	TB-SC-I(15.5-19.5)	TB-SC-I(15.5-19.5)	TB-SC-J(16-20.5)
	Montego	97~		IJK Series	TB-SC-I(15.5-19.5)	TB-SC-I(15.5-19.5)	TB-SC-J(16-20.5)
	Montego Deluxe	96-97		IJK Series	TB-SC-I(15.5-19.5)	TB-SC-I(15.5-19.5)	TB-SC-J(16-20.5)
	Monte Carlo 640	96-97		IJK Series	TB-SC-I(15.5-19.5)	TB-SC-I(15.5-19.5)	TB-SC-J(16-20.5)
	Daytona 640	94-95	142mm	IJK Series	TA-SC-I(14.5-18)	TA-SC-I(14.5-18)	TA-SC-J(15.5-19)
	Montego	94-96		IJK Series	TA-SC-I(14.5-18)	TA-SC-I(14.5-18)	TA-SC-J(15.5-19)
	Montego Deluxe	95-97		IJK Series	TA-SC-I(14.5-18)	TA-SC-I(14.5-18)	TA-SC-J(15.5-19)
	Monte Carlo 640	94-95		IJK Series	TA-SC-I(14.5-18)	TA-SC-I(14.5-18)	TA-SC-J(15.5-19)
	Barracuda	94-95		IJK Series	TA-SC-I(14.5-18)	TA-SC-I(14.5-18)	TA-SC-J(15.5-19)
				IJK Series	TA-SC-I(14.5-18)	TA-SC-I(14.5-18)	TA-SC-J(15.5-19)

 - распродажа

Северная судостроительная корпорация

Barents Boats



г. Архангельск

Мы строим не только катера и лодки, но и маленькие корабли.



**г. Архангельск, Троицкий проспект д.65, офис 507А
тел./факс: (8182) 42-25-29**

[www. barentsboats.ru](http://www.barentsboats.ru), e-mail: sevsudcorpar@mail.ru