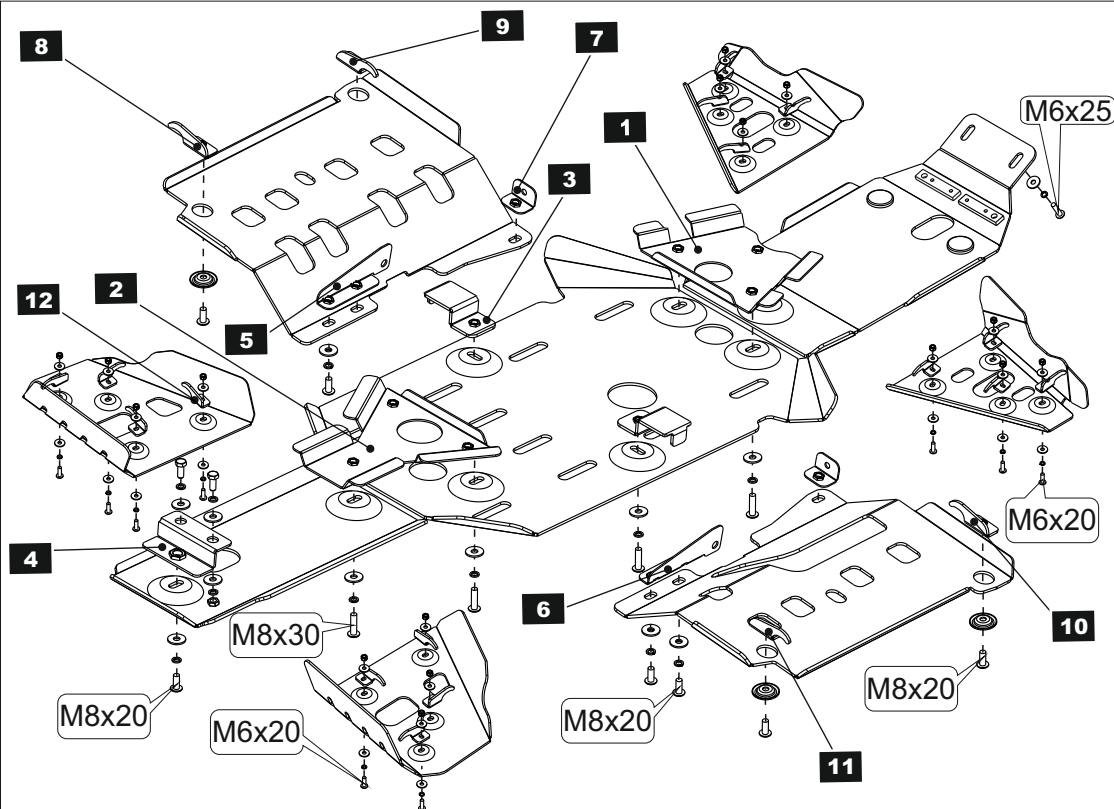
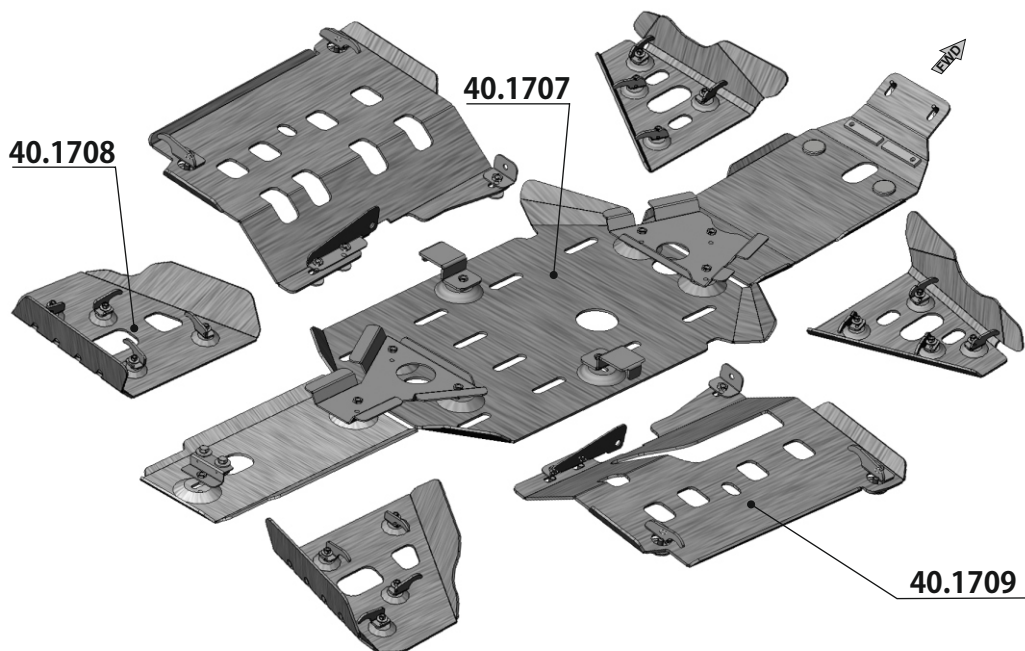
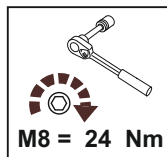
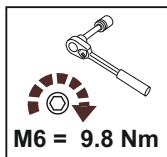


ARCTIC CAT 500/650/700, ARCTIC CAT MUD PRO 700

Material: Aluminium

Основные комплектующие на защиты

Наименование	Защита	Комплектация
Осн. часть	40.1707	2 x Болт M8x20
		2 x Винт M6x25
		1 x Винт M8x20
		8 x Винт M8x30
		2 x Шайба 6 2 x Шайба 6Г
Пороги	40.1709	13 x Шайба 8 13 x Шайба 8Г
		2 x Гайка M8
		10 x Винт M8x20 4 x НД 28000
Рычаги	40.1708	6 x Шайба 8 6 x Шайба 8Г
		16 x Винт M6x20 16 x Гайка M6
		32 x Шайба 6 16 x Шайба 6Г



Установка защитного комплекта на квадроцикл ARCTIC CAT 500/650/700, ARCTIC CAT MUD PRO 700

1. Снять штатную пластиковую защиту с квадроцикла.
2. Установить на раму квадроцикла закладные, прижимы и кронштейн поз.1,2,3,4. Закладные завести между трубами рамы квадроцикла и уложить сверху на подходящие места. Взаимное расположение закладных показано на схеме (поз.1,2). Прижимы повесить на раму квадроцикла в оси с несущими кронштейнами порогов. Задний кронштейн установить на поперечное ребро рамы в том положении, которое показано на схеме. При этом крепёжные болты рекомендуется вставлять сверху.
3. Повесить на созданные крепёжные точки переднюю, среднюю и заднюю части защиты днища. Переднюю часть защиты днища закрепить на две штатные крепёжные точки (винты M6).
4. Отцентрировать элементы защиты днища. Закрутить и обтянуть крепёж.
5. Для того, чтобы установить защиту порогов, необходимо сначала установить кронштейны поз.5,6,7 (кронштейны 5 и 6 отличаются тем, что они согнуты зеркально-симметрично, взаимное расположение кронштейнов указано на схеме). Кронштейны 5 и 6 установить на задние штатные точки крепления силовых кронштейнов порогов, кронштейны 7 установить на штатные точки крепления трубы, которая поддерживает пластиковый порог (на те штатные точки, которые расположены ближе к продольной оси квадроцикла). Взаимное расположение кронштейнов показано на схеме.
6. Защиту левого порога повесить на созданные крепёжные точки, после чего последовательно завести крюки поз.8 и 9 в том положении, которое показано на схеме, закручивая винты M8x20 (при этом используются проштампованные шайбы). Крюки поз.8 и 9 согнуты зеркально симметрично. Аналогично установить правый порог, после чего весь крепёж обтянуть. Затягивая крепёжные винты нужно следить, чтобы крюки надёжно охватывали трубу.
7. Защиту передних и задних рычагов закрепить с помощью прижимов (крюков) поз.12. Передние крюки отличаются от задних высотой. Они помечены специальной выемкой. Устанавливается защита рычагов так, как показано на схеме. При установке защиты рычага рекомендуется сначала повесить крюки на защиту (при этом гайки следует наживить на один-два оборота), после чего защиту нужно приложить к рычагу и накинуть крюки поверх трубы. После этого следует подтянуть гайки, поправить защиту и обтянуть крепёж.

STORM

190020 г.СПб наб. Обводного канала д. 150 тел: (812) 495-95-49, 335-05-25

STORM

190020 г.СПб наб. Обводного канала д. 150 тел: (812) 495-95-49, 335-05-25